

GM32

Газоанализатор беспроботборный
Исполнение с измерительным зондом

GM32, GM32 LowNO_x, GM32 TRS

SICK
Sensor Intelligence.



Изделие

Наименование изделия: GM32
Модификации: GM32 GMP (сертифицировано по EN 15267)
GM32 LowNOx GMP (сертифицировано по EN 15267)
GM32 GPP
GM32 LowNOx GPP
GM32 TRS-PE GPP

Изготовитель

SICK AG
Erwin-Sick-Str. 1 · 79183 Waldkirch · Germany
телефон: +49 7641 469-0
телефакс: +49 7641 469-1149
Электронная почта: info.pa@sick.de

Местонахождение завода-изготовителя

SICK AG
Nimburger Str. 11 · 79276 Reute · Germany

Общеправовая информация

Данное руководство охраняется авторским правом. Все права сохраняются за SICK AG. Размножение руководства или его частей допустимо только в пределах правил, установленных законом об авторских правах.

Любые изменения, сокращения или перевод запрещены без письменного согласия фирмы SICK AG.

Указанные в данном документе фирменные марки являются собственностью соответствующих владельцев.

© SICK AG. Все права сохраняются.

Оригинал документа

Данный документ является оригинальным документом фирмы SICK AG.



Содержание

1	О данном документе	6
1.1	Символы и правила документации	6
1.1.1	Предупредительные знаки	6
1.1.2	Степени предупреждения и сигнальные слова	6
1.1.3	Указательные знаки.....	7
1.2	Важные указания по эксплуатации	7
1.3	Применение по назначению	7
1.3.1	Назначение прибора.....	7
1.4	Идентификация изделия	8
1.5	Ответственность пользователя.....	8
1.6	Дополнительная техническая документация/информация	8
2	Описание изделия	9
2.1	Описание изделия	9
2.1.1	Исполнения приборов	9
2.1.2	Расчет суммарной восстановленной серы (TRS)	10
2.1.3	Варианты исполнения приборов.....	10
2.1.4	Специальные исполнения	11
2.2	SOPAS ET (программа для ПК)	11
2.3	Опорный цикл	11
2.4	Контрольный цикл	11
2.5	Конструкция GM32	14
2.5.1	Измерительный зонд	14
2.6	Узел подачи продувочного воздуха (у GMP измерительного зонда)	14
2.6.1	Источники света.....	15
3	Подготовительные работы на газоходе.....	16
3.1	Подготовка места измерения	16
3.1.1	Проверка комплекта поставки	16
3.2	Обзор монтажных операций (работы на газоходе).....	17
3.2.1	Рабочие операции (обзор).....	18
3.2.2	Монтаж «фланца с патрубком» на газоходе	18
3.3	Монтаж блока управления	19
3.4	Монтаж узла подачи продувочного воздуха (у GMP-зонда).....	19
3.5	Прокладка электрических соединительных линий	20
3.5.1	Общие указания.....	22
3.5.2	Подключение В/В (вход / выход) -интерфейсов (опцион)	22
3.5.2.1	Установки по умолчанию для интерфейсов	23
3.5.3	Прокладка электрических соединительных линий к приемопередающему блоку	25
3.5.4	Подготовка к подключению электропитания	25
4	Ввод в эксплуатацию	27
4.1	Необходимые знания для ввода в эксплуатацию	27
4.2	Необходимый материал (не входит в комплект поставки)	29







4.3	Обзор монтажных операций.....	30
4.4	Стопорные транспортировочные элементы	31
4.5	Монтаж фланца прибора к устройству подачи продувочного воздуха	32
4.6	Настройка измерительного зонда в направлении потока	33
4.6.1	Если необходимо произвести настройку зонда	33
4.7	У GPP зонда: электрическое подключение	34
4.8	Электрическое подключение приемопередающего блока	35
4.9	Включение электропитания GM32	35
4.10	У GMP-зонда: Ввод в эксплуатацию системы продувочного воздуха	35
4.11	Монтаж измерительного зонда на газохоме	36
4.12	Крепление приемопередающего блока к фланцу прибора	38
4.13	Оптическая точная настройка приемопередающего блока	38
4.14	OPC.....	39
4.14.1	OPC интерфейс	40
4.15	Монтаж погодозащитных кожухов (опцион)	42
5	Обслуживание	44
5.1	Опознавание ненадежного рабочего состояния	44
5.2	Панель управления	45
5.2.1	Индикации состояния (СД).....	45
5.2.2	Функции клавишей	45
5.2.3	Установка контрастности.....	45
5.2.4	Язык дисплея	46
5.2.5	Каталог меню.....	46
5.2.5.1	Diagnosis (диагностика)	47
5.2.5.2	Check cycle (контрольный цикл)	48
5.2.5.3	Alignment check (проверить автоматическую оптическую настройку; опцион)	48
5.2.5.4	Adjustments (настройки)	48
5.2.5.5	Maintenance (техобслуживание).....	50
6	Техническое обслуживание	51
6.1	График техобслуживания (со стороны пользователя).....	51
6.1.1	Рекомендуемые запчасти и расходные материалы на 2 года эксплуатации.....	51
6.2	Подготовительные работы	51
6.3	Открытие и снятие приемопередающего блока	52
6.4	Визуальный контроль.....	52
6.5	Очистка оптического окна	53
6.6	Проверка и замена патронов-осушителей.....	53
6.7	Замена лампы передатчика и СД GM32 LowNOx	54
6.7.1	Необходимый инструмент	54
6.7.2	Лампа передатчика с блоком СД	54
6.8	Очистка узла подачи продувочного воздуха	56

7	Устранение неисправностей.....	57
7.1	Указания для устранения неисправностей.....	57
7.2	Таблицы диагностики неисправностей	58
7.2.1	Прибор не работает.....	58
7.2.2	Очевидно неправильные измеренные значения	58
7.2.3	Проникает измеряемый газ	59
7.2.4	Коррозия зонда или фланцев.....	59
7.2.5	Измеренное значение мигает.....	59
7.3	Сообщения об ошибках.....	60
7.3.1	Пример сообщения об ошибке	60
7.3.2	Сообщения об ошибках	61
7.4	Недостаточная подача продувочного воздуха (У GMP-зонда)	65
7.5	Неисправности блока управления.....	65
8	Вывод из эксплуатации	66
8.1	Вывод из эксплуатации	66
8.1.1	Вывод из эксплуатации.....	66
8.1.2	Демонтаж.....	66
8.2	Хранение на складе	67
8.3	Разборка и безопасная утилизация	67
9	Спецификации	68
9.1	Соответствие стандартам	68
9.1.1	Электрическая защита	68
9.2	Система: GM32	69
9.2.1	System GM32 Standard	69
9.2.2	System GM32 TRS-PE	71
9.2.3	Приемопередающий блок.....	72
9.2.4	Измерительный зонд с открытой измерительной щелью (GMP)	72
9.2.5	Измерительный газопроницаемый зонд (GPP):.....	73
9.2.6	Блок управления	74
9.3	Modbus присвоение регистров	75
9.3.1	Присвоение измеряемых компонентов GM32.....	75
9.3.2	Присвоение для GM32 общее	76
9.3.3	Присвоение введенных значений Modbus	77
9.3.4	Таблица битового отображения «Status/Состояние».....	78
9.3.5	Таблица битового отображения «Failure/Неисправность»	78
9.3.6	Таблица битового отображения «Maintenance Request/Техобслуживание - запрос»	78
9.3.7	Таблица битового отображения «Function Check/Контроль функций» и «Out of Specification/Вне специф.».....	79
9.3.8	Таблица битового отображения «Extended/Расширенный»	79
9.3.9	Таблица «Operating States/Рабочие состояния»	80
9.4	Размеры.....	81

1 О данном документе

1.1 Символы и правила документации

1.1.1 Предупредительные знаки

Символ	Значение
	Опасность (общее)
	Опасность, вызванная электрическим напряжением
	Опасность, вызванная взрывоопасными веществами/смесями
	Опасность, вызванная вредными веществами
	Опасность, вызванная высокой температурой или горячими поверхностями
	Опасность для окружающей среды/природы/организмов

1.1.2 Степени предупреждения и сигнальные слова

ОПАСНОСТЬ

Опасность тяжелых травм или смерти.

ПРЕДУПРЕЖДЕНИЕ

Опасные ситуации, которые могут вызвать тяжелые травмы или привести к смерти.



ОСТОРОЖНО

Опасность возможных травм средней и легкой степени тяжести.

ВАЖНО

Опасность которая может вызвать повреждения.

1.1.3 Указательные знаки

Символ	Значение
	Важная техническая информация для данного изделия
	Важная информация об электрических или электронных функциях

1.2 Важные указания по эксплуатации

	<p>ПРЕДУПРЕЖДЕНИЕ: Опасность вследствие проникновения газа при открытии приемопередающего блока и блока отражателя</p> <p>В случае наличия избыточного давления в газоходе при открытии приемопередающего блока могут проникать вредные газы.</p> <ul style="list-style-type: none"> ▶ Открывайте приемопередающий блок только если вы приняли соответствующие меры безопасности.
	<p>ОСТОРОЖНО: Если шарнирный болт не вставлен надлежащим образом, то приемопередающий блок может при открывании сорваться.</p> <ul style="list-style-type: none"> ▶ Перед тем как открывать приемопередающий блок, необходимо проверить, чтобы шарнирный болт был полностью нажат вниз, см. «Монтаж приемопередающего блока», стр. 38.
	<p>ОСТОРОЖНО: Опасность загрязнения в случае отсутствия подачи продувочного воздуха (у GM32 с GMP-зондом)</p> <ul style="list-style-type: none"> ▶ В случае выхода из строя системы продувочного воздуха необходимо немедленно принять меры для защиты газоанализатора, см. «Сообщения об ошибках», стр. 60.

1.3 Применение по назначению

1.3.1 Назначение прибора

Прибор GM32 предназначен исключительно для контроля выбросов и измерения состава технологических газов в промышленных установках.

GM32 предназначен для непрерывных измерений непосредственно в газоходе (In-situ).

1.4 Идентификация изделия

Наименование изделия	GM32
Варианты исполнения изделия	Исполнение с измерительным зондом
Изготовитель	SICK AG, Erwin-Sick-Str. 1 79183 Waldkirch · Germany
Расположение фирменных шильдиков	Приемопередающего блока: На правой стороне и на вспомогательном корпусе. Блока управления: На правой стороне и внутри. У GMP-зонда: на устройстве подачи продувочного воздуха У GPP зонда: на выступе фланца

1.5 Ответственность пользователя

Требования к персоналу

Измерительную систему GM32 разрешается устанавливать и обслуживать только специалистам, которые прошли обучение пользованию прибором и владеют навыками его обслуживания, а также знают соответствующие правила, в состоянии оценить порученную им работу и возможные опасности.

Правильное применение

- ▶ Применяйте прибор только в соответствии с описанием в данном руководстве по эксплуатации.
В случае применения не по назначению, изготовитель ответственности не несет.
- ▶ Необходимо выполнять предписанные работы по техобслуживанию.
- ▶ Запрещено удалять, добавлять в прибор или модифицировать любые компоненты прибора, если это не описано и не указано в официальных документах изготовителя.
В противном случае:
 - снимается любая гарантия изготовителя.
 - прибор может стать источником опасности.

Особые местные условия

- ▶ Необходимо соблюдать действующие местные законы, предписания и внутризаводские технические инструкции, относящиеся к месту установки оборудования.

Хранение документов

Данное руководство по эксплуатации:

- ▶ должно находиться в доступном месте.
- ▶ должно быть передано новым собственникам.

1.6 Дополнительная техническая документация/информация

- ▶ Ознакомьтесь с документами, которые входят в комплект поставки.

Дополнительные инструкции

Дополнительно к данному руководству по эксплуатации необходимо соблюдать указания в следующих документах:

- Техническая информация GM32 (опцион)
- Руководство по эксплуатации системы продувочного воздуха SLV4 (Для GMP-зонда)
- Руководство по эксплуатации «модульная конструкция В/В» (опцион)
- Окончательный контрольный протокол
- Компакт-диск формата CD-ROM с рабочей программой для ПК SOPAS ET

2 Описание изделия

2.1 Описание изделия

Анализатор газа GM32 предусмотрен для непрерывного измерения концентраций газа в промышленных установках.

GM32 - это беспробоотборный газоанализатор, то есть измерение производится непосредственно в потоке газа в газоходе (in-situ).

- Измеряемые компоненты: SO₂, NO, NO₂ и NH₃ (в зависимости от прибора), а также рабочие параметры, используемые в формулах приведения к стандартным условиям - температура и давление.
- Исполнение GM32-TRS-PExx: TRS-компоненты.
(Только для установок с крафтцеллюлозой. Только с GPP-зондом)
- Принцип измерения: Дифференциальная оптическая абсорбционная спектроскопия (ДОАС).

2.1.1 Исполнения приборов

Исполнение	Измеряемые компоненты	Расчетные компоненты
Все	T, p	---
GM32-1	SO ₂	---
GM32-2	SO ₂ , NO	NO _x
GM32-3	SO ₂ , NO, NO ₂	NO _x
GM32-4	NO;	NO _x
GM32-5	SO ₂ , NO, NH ₃	NO _x
GM32-6	NO, NO ₂ , NH ₃	NO _x
GM32-7	NO, NO ₂	NO _x
GM32-8	NO, NH ₃	NO _x
GM32-9	SO ₂ , NO, NO ₂ , NH ₃	NO _x
GM32-TRS-PE01	H ₂ S	---
GM32-TRS-PE02	TRS ^[1]	TRS = H ₂ S+CH ₃ SH
GM32-TRS-PE03	H ₂ S, SO ₂ , NO	---
GM32-TRS-PE04	SO ₂ , NO	TRS = H ₂ S+CH ₃ SH
GM32-TRS-PE05	H ₂ S, SO ₂ , NO, NH ₃	---
GM32-TRS-PE06	SO ₂ , NO, NH ₃	TRS = H ₂ S+CH ₃ SH
GM32-TRS-PE07	TRS, H ₂ S, CH ₃ SH ^[2] , -(CH ₃) ₂ S ^[3] , (CH ₃) ₂ S ₂ ^[4] , SO ₂ , NO, NH ₃	TRS = H ₂ S+CH ₃ SH+ (CH ₃) ₂ S+2x(CH ₃) ₂ S ₂

[1] Полностью редуцированная сера

[2] Метилмеркаптан

[3] Диметилсульфид

[4] Диметилдисульфид

2.1.2 Расчет суммарной восстановленной серы (TRS)

Пересчет СВС (TRS) физических единиц: ppm \leftrightarrow мг/м³

- При определении СВС отдельные серосодержащие компоненты подвергаются обычному термическому окислению до SO₂ в конвертере.
- Разница SO₂, выраженная в единицах промилле (ppm), до и после конвертера, соответствует СВС компонентам.
- Прямой метод измерения с помощью GM32 (без конвертера) адаптирован к этому методу пересчета.
- Поскольку доля H₂S > 80% от СВС:
Молекулярный вес H₂S берут за основу при пересчете разницы SO₂ в эквивалент массовой концентрации СВС, выраженной в мг/м³ н.у.

Пример:

- Разница SO₂ после прохождения через конвертер составляет 10 ppm = 15.18 мг/м³ н.у.
- Измеренное с помощью GM32 TRS значение: 20 мг/м³н.у. = 13.18 ppm
- Молярная масса H₂S = 34 г/моль
--> 1 ppm H₂S = 34000 мг/моль / 0.0224 м³н.у./моль / 1000000 = 1.518 мг/м³н.у. (при нормальных условиях 0 °C).

2.1.3 Варианты исполнения приборов

Вариант «Basic»

- Опорный цикл, см. «Опорный цикл», стр. 11: Компенсация внутренних дрейфов. Контроль нулевой точки.
- Автоматическое отслеживание зеркала: Автоматическая настройка оптической оси.
- Журнал: Системные сообщения протоколируются в журнале.
- Сеть: Интерфейс Ethernet (Modbus TCP, SOPAS ET, OPC сервер).

Вариант «Pro»

Как вариант «Basic». Дополнительно:

- Сертификат TÜV для установок, на которые требуется разрешение (→ технические данные).
- Контрольный цикл (см. «Контрольный цикл», стр. 11): Опорный цикл (в соответствии с вариантом «Basic») и затем цикл для контроля и вывода нулевой и контрольной точек. Контрольный цикл генерирует QAL3-значения (контроль качества автоматических измерительных устройств). QAL3-значения могут быть показаны с помощью программы SOPAS ET.
- Панель управления: Измеряемые значения, рабочее состояние и сообщения о неисправностях выдаются открытым текстом на экране.
- QAL3 Tool (CUSUM-карта).

2.1.4 Специальные исполнения

- Модули В/В:
 - Analog Out/Аналоговые выходы до 8 выходов
 - Analog In/Аналоговые входы: до 2 входов
 - Digital Out/Дискретные выходы до 8 выходов
 - Digital In/Дискретные входы: до 4 входов
- Ethernet rail switch. Содержит дополнительные интерфейсы:
 - 4 электрических подключения
 - 1 подключение волоконно-оптическим кабелем (передатчик и приемник)
- SCU: Блок связи для управления несколькими SCU-совместимыми газоанализаторами (→ руководство по эксплуатации SCU).
- Дополнительный диапазон измерения для одного компонента (многодиапазонная калибровка)
- Расширенный диапазон температуры газа до 650 °C
- LowNO₂ для повышенной точности NO₂
- Погодозащитные кожухи

2.2 SOPAS ET (программа для ПК)

С помощью SOPAS ET можно дополнительно производить параметризацию устройства (управлять настройками) GM32 и иметь доступ к журналу GM32.

SOPAS ET работает через внешний ПК, который подключается через Ethernet интерфейс к прибору GM32, см. «Прокладка электрических соединительных линий», стр. 20.



Дополнительная информация о SOPAS ET:

→ Техническая информация GM32

→ Меню HELP «справка» SOPAS ET

2.3 Опорный цикл

Компенсация внутренних дрейфов через выбранный интервал времени (стандартно: 1 час, установка: SOPAS ET) или по команде (с помощью SOPAS ET).

Вывод результатов измерения во время опорного цикла: Последний действительный результат измерения.

2.4 Контрольный цикл

Контрольный цикл состоит из опорного цикла и последующей проверки и последующего вывода нулевой точки и контрольной точки (70 % конечного значения диапазона измерения).

Интервалы для активирования цикла можно устанавливать (с помощью SOPAS ET), командой (SOPAS ET) или внешним сигналом (опцион).

С помощью контрольного цикла прибор в состоянии произвести контроль нулевой точки и контрольной точки для каждой компоненты без использования поверочных газов. Контрольный цикл соответствует требованиям EN14181, таким образом отпадает необходимость проверки измерительной характеристики с помощью поверочных газов в соответствии с QAL3.

- Нулевая точки

Внутренний отражатель нулевой точки поворачивается в нужное положение через определенные интервалы времени, которые можно устанавливать самостоятельно. При этом посылаемый свет в приемопередающем блоке отражается к измерительному детектору, производится обработка нулевого спектра с помощью калибровочной функции, и, таким образом, производится измерение и вывод нулевых точек всех каналов.

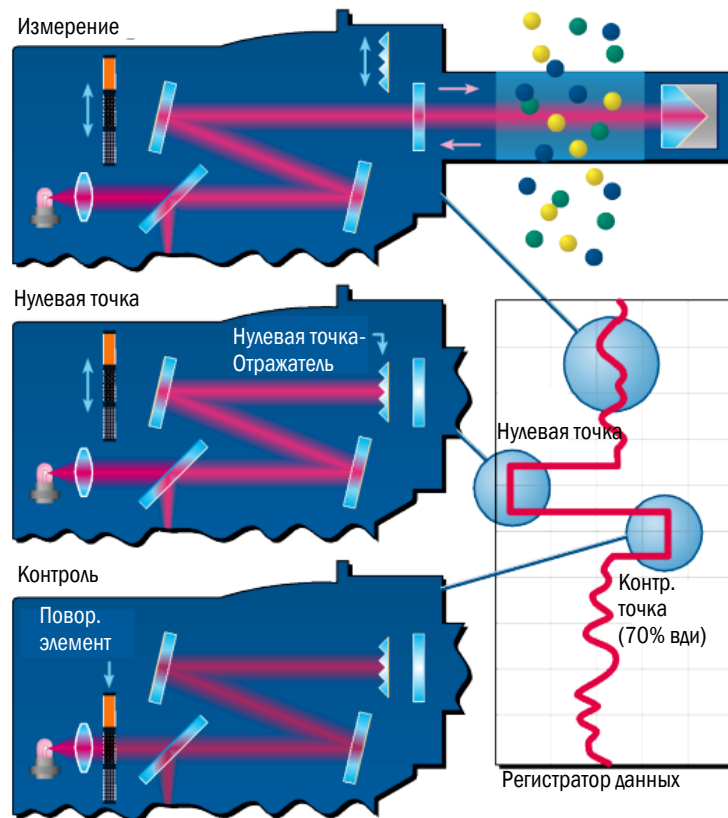
Если отклонение от нуля $> \pm 2\%$ от верхнего значения диапазона измерений (МВЕ), то выдается сигнал *Maintenance* (необходимость техобслуживания).

• Контрольная точка

Внутренний поворотный элемент с двумя контрольными светофильтрами и контрольной ячейкой, заполненной NO, поворачиваются дополнительно с отражателем нулевой точки и производится измерение опорного значения и значения концентрации. Затем производится масштабирование этих контрольных значений на 70% выбранного диапазона измерений.

Сигнализация *Maintenance* (необходимость техобслуживания) выдается, если отклонение от заданного значения $> \pm 2\%$ от верхнего значения диапазона измерений (МВЕ).

Рис. 1: Контрольная точка



- Вывод измеренных значений во время контрольного цикла: Последний действительный результат измерения.
- Сигнал во время контрольного цикла: *Not_measuring* (нет измерения). (Опциональный дискретный выход или OPC-интерфейс).
- В зависимости от настроек определенные нулевое и опорное значения могут выводиться на аналоговых выходах:
 - Непосредственно после контрольного цикла.
 - По запросу (через дискретный вход, опционально).
 - Сигнал во время вывода: *Output_control_values* (вывод контрольных значений). (Опциональный дискретный выход или OPC-интерфейс).
 - Сначала производится вывод нулевых значений в течение 90 с.
 - Затем вывод контрольных значений в течение 90 с.

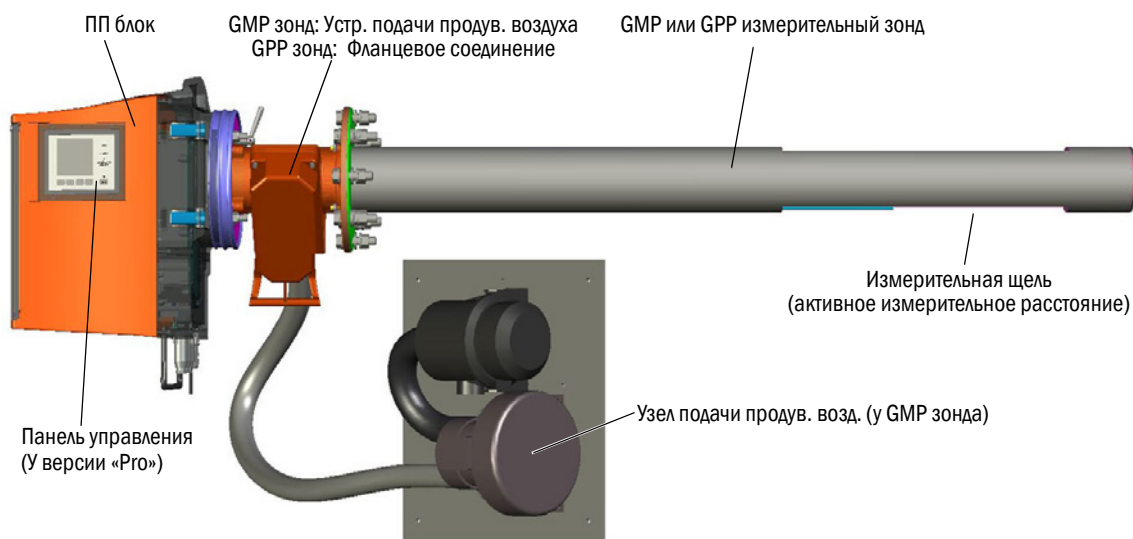
- Нулевые и контрольные значения последнего контрольного цикла показываются в SOPAS ET (меню: *Diagnosis / Check values*) (диагностика / контрольное значение). Там можно прочитать необходимые QAL3-значения.
- Если контроль с помощью NO-кюветы не удался:
 - На всех интерфейсах выдаются результаты NO-измерительной кюветы.
 - Вместо значения нуля и опорного значения на всех интерфейсах выдается «0».
 - Аналоговый выход показывает «живой ноль».
 - Результаты измерения нуля и контрольного измерения значения не имеют.

2.5 Конструкция GM32

Прибор GM32 в исполнении *Probe* состоит из следующих компонентов:

- Приемопередающий блок (ПП блок)
Приемопередающий блок содержит оптические и электронные конструктивные узлы. В приемопередающем блоке производится расчет концентрации измеряемого газа по принципу абсорбционной спектроскопии.
- Измерительный зонд с фланцевым соединением и устройством подачи продувочного воздуха (см. «Измерительный зонд», стр. 14).
- Узел подачи продувочного воздуха (у GMP зонда (открытый, с измерительной щелью)) (см. «Узел подачи продувочного воздуха (у GMP измерительного зонда)»).
- Блок управления, см. «Монтаж блока управления», стр. 19 и см. «Схема подключений, электрическая часть», стр. 20.

Рис. 2: GM32 Probe (изображенное исполнение: GMP-измерительный зонд)



2.5.1 Измерительный зонд

Типы зондов:

- Измерительный зонд с открытой измерительной щелью (GMP зонд)
Чтобы защитить оптические окна от загрязнения, для GMP зонда необходима система продувочного воздуха.
- Зонд по принципу диффузии газов (GPP зонд) с газопроницаемым керамическим фильтром.
Чтобы предотвратить образование конденсата на окнах, GPP зонд оснащен нагревом с автоматическим регулированием.

Оба варианта исполнения зонда имеют встроенные датчики температуры и давления.

2.6 Узел подачи продувочного воздуха (у GMP измерительного зонда)

Узел подачи продувочного воздуха снабжает устройства подачи продувочного воздуха фильтрованным воздухом из окружающей среды и защищает окна приемопередающего блока от загрязнения и воздействия высоких температур газа.

Продувочный воздух вдувается через фланец с патрубком в газоход.



Дополнительная информация к узлу подачи продувочного воздуха → Руководство по эксплуатации к узлу подачи продувочного воздуха.

2.6.1 Источники света

GM32	GM32 LowNOx-исполнение
Дейтериевая лампа (УФ лампа)	Дейтериевая лампа (УФ лампа)
	Источник синего света (СД)

Таблица 1: Источники света

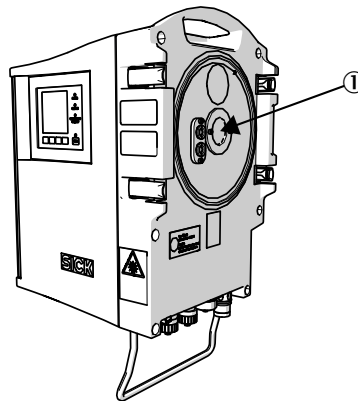


ОСТОРОЖНО: Повреждение глаз, вызванное неправильным обращением с УФ светом и излучением синего света

УФ луч дейтериевой лампы, или луч синего света СД, может при непосредственном контакте с глазами и кожей вызвать тяжелые травмы. Поэтому, при работе на включенном приборе с доступом к выходному отверстию светового луча, необходимо соблюдать следующие меры безопасности:

- ▶ Необходимо всегда одевать защитные УФ очки (соответствующие норме EN 170).
- ▶ УФ очки не защищают от травм, вызванных излучением синего света, поэтому СД необходимо выключать при работах.
- ▶ Применяйте только лампы в технически безупречном состоянии. Эксплуатация запрещена при видимых повреждениях лампы, подводящих линий или деталей.

Рис. 3: Выпускное отверстие светового луча GM32



① Выпускное отверстие светового луча

3 Подготовительные работы на газоходe

3.1 Подготовка места измерения



ПРЕДУПРЕЖДЕНИЕ: Опасность взрыва во взрывоопасных зонах

- ▶ Не применять GM32 во взрывоопасных зонах.



- Основой для определения места измерения является предварительное проектирование (например, с помощью опросного листа фирмы SICK для пользователя), данные в окончательном контрольном протоколе GM32 и предписания местных органов.

В ответственность пользователя входит:

- Определение места измерения (например, определение представительной точки отбора).
- Подготовка места измерения (например, несущая способность сваренного фланца).

- ▶ Определить место монтажа.
При этом учитывать условия окружающей среды для GM32, см. «System GM32 Standard», стр. 69 и «System GM32 TRS-PE», стр. 71.
- ▶ Учитывайте потребность в площади для приемопередающего блока, см. «Размеры», стр. 81.
Учитывать дополнительную потребность в площади для работ по техобслуживанию (открывание дверцы корпуса, вытягивание измерительного зонда).
- ▶ Определить место для монтажа блока управления.
Соблюдайте максимальную длину провода (см. «Схема подключений, электрическая часть», стр. 20 или в соответствии с проектом).
- ▶ Обеспечить электропитание для блока управления и, в случае необходимости, для GPP-зонда.
Учитывать потребляемую мощность (см. «Измерительный газопроницаемый зонд (GPP)», стр. 73).
- ▶ Проложить сигнальные линии.
- ▶ У GMP-зонда: Определить место монтажа для узла подачи продувочного воздуха, см. «Схема подключений, электрическая часть», стр. 20 или в соответствии с проектом.
При этом, обеспечить свободное пространство для замены фильтрующего вкладыша (→ Технические данные узла подачи продувочного воздуха).

3.1.1 Проверка комплекта поставки



- ▶ Сравните данные в протоколе конечной приемки с данными в подтверждении заказа, они должны совпадать.

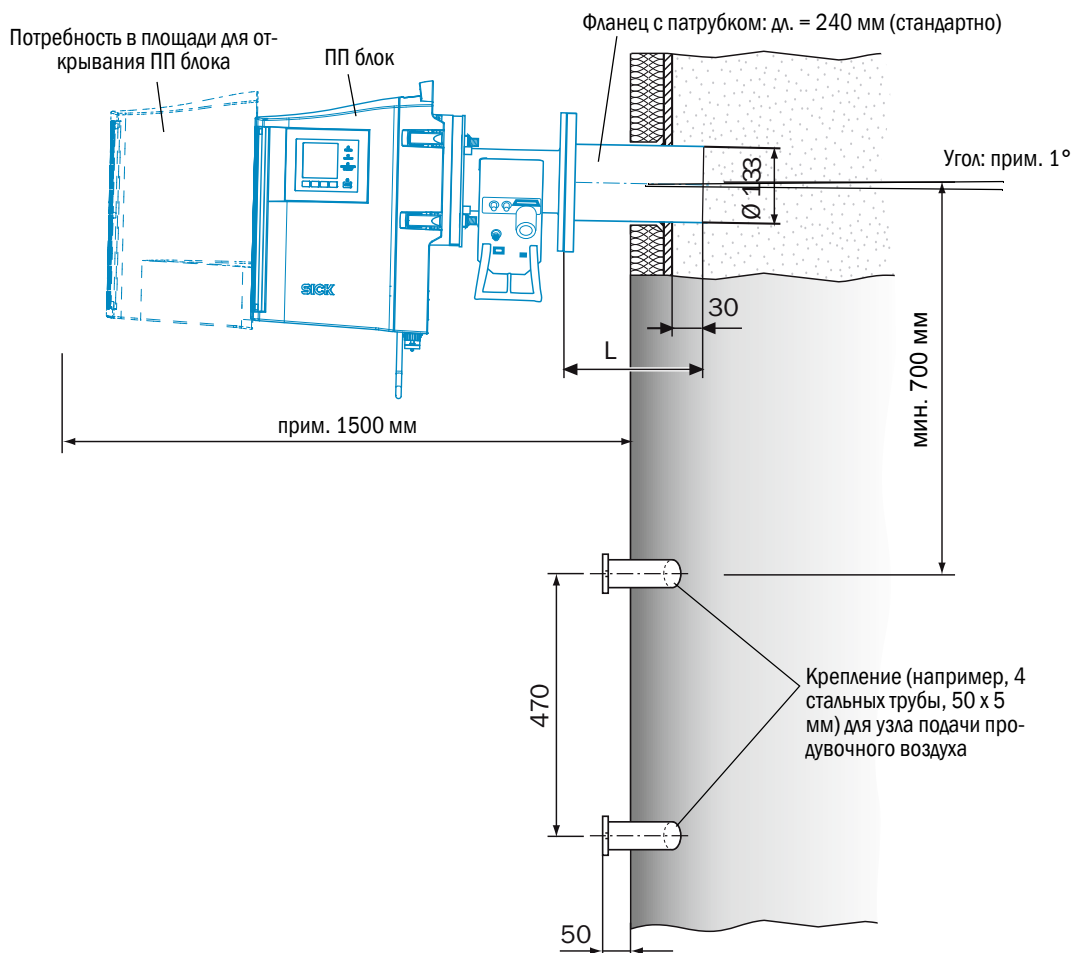
- ▶ Проверить комплект поставки в соответствии с подтверждением заказа/накладной.

3.2 Обзор монтажных операций (работы на газоходе)

Специальный инструмент / вспомогательные средства	Заказной номер	Необходимо для
Юстировочное устройство	2034121	центровки «фланцев с патрубком»
Гаечный ключ 19 мм 24 мм	---	фланцевого резьбового соединения
Винтоверт для 0,6 x 3,5 мм 1,0 x 5,5 мм	---	подключения
Ключ с шестигранной головкой 3 мм 4 мм 5 мм	---	подключения
Личная защитная одежда	---	защиты при работе на дымовой трубе

Таблица 2: Специальный инструмент/вспомогательные средства для монтажа

Рис. 4: Пример: Вариант монтажа



3.2.1 Рабочие операции (обзор)

Операция	Действие	Ссылка
1	Установить «фланец с патрубком»	см. «Монтаж «фланца с патрубком» на газоход», стр. 18
2	Установить блок управления	см. «Монтаж блока управления», стр. 19
3	GMР зонд: смонтировать узел подачи продувочного воздуха	см. «Монтаж узла подачи продувочного воздуха (у GMР-зонда)», стр. 19

3.2.2 Монтаж «фланца с патрубком» на газоход



ПРЕДУПРЕЖДЕНИЕ: Опасность, вызванная утечками газа из газохода

При работах на газоход, в зависимости от эксплуатационных условий, могут проникать горячие и/или вредные газы.

- ▶ Работы на газоход разрешается производить только специалистам, которые прошли обучение по пользованию прибором и владеют навыками его обслуживания, а также знают соответствующие правила и в состоянии оценить порученную им работу и возможные опасности.

- 1 Вырезать отверстия в газоход для фланца с патрубком.
- 2 Вставить «фланец с патрубком» так, чтобы маркировка (TOP/верх) ▲ показывала вертикально вверх (независимо от угла газохода) и зафиксировать «фланец с патрубком».
 - Патрубок должен, как минимум, на 30 мм входить в газоход.
 - Следить, чтобы зонд не мешал другим приборам или устройствам.
 - Слегка наклонить трубу вниз (примерно, 1°).Таким образом, в случае образования конденсата, конденсат может стекать.
- 3 Зафиксировать фланец с патрубком окончательно на газоход.
При этом, следить, чтобы положение фланца не изменилось.
- 4 В случае необходимости, теплоизолировать газоход, чтобы защитить GM32 от нагрева.

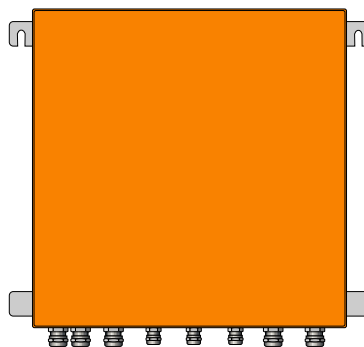


УКАЗАНИЕ: Соблюдать температуру окружающей среды для GM32

- ▶ Если газоход горячий, то изоляцию газохода и фланцев необходимо рассчитать так, чтобы GM32 был защищен от высоких температур ([см. «Система: GM32», стр. 69](#)).

3.3 Монтаж блока управления

Рис. 5: Блок управления



- Длина проводов к приемопередающему блоку GM32 в соответствии с проектированием.
- ▶ Предусмотреть болты с резьбой (4 шт.) для привинчивания блока управления и прикрепить ими блок управления, см. «Блок управления (все размеры указаны в мм)», стр. 84.
- ▶ На этом этапе не производить еще электрическое подключение блока управления.

3.4 Монтаж узла подачи продувочного воздуха (у GMP-зонда)

- Длина шланга продувочного воздуха к GM32 - в соответствии с проектом.



Монтаж узла подачи продувочного воздуха → Руководство по эксплуатации узла подачи продувочного воздуха.

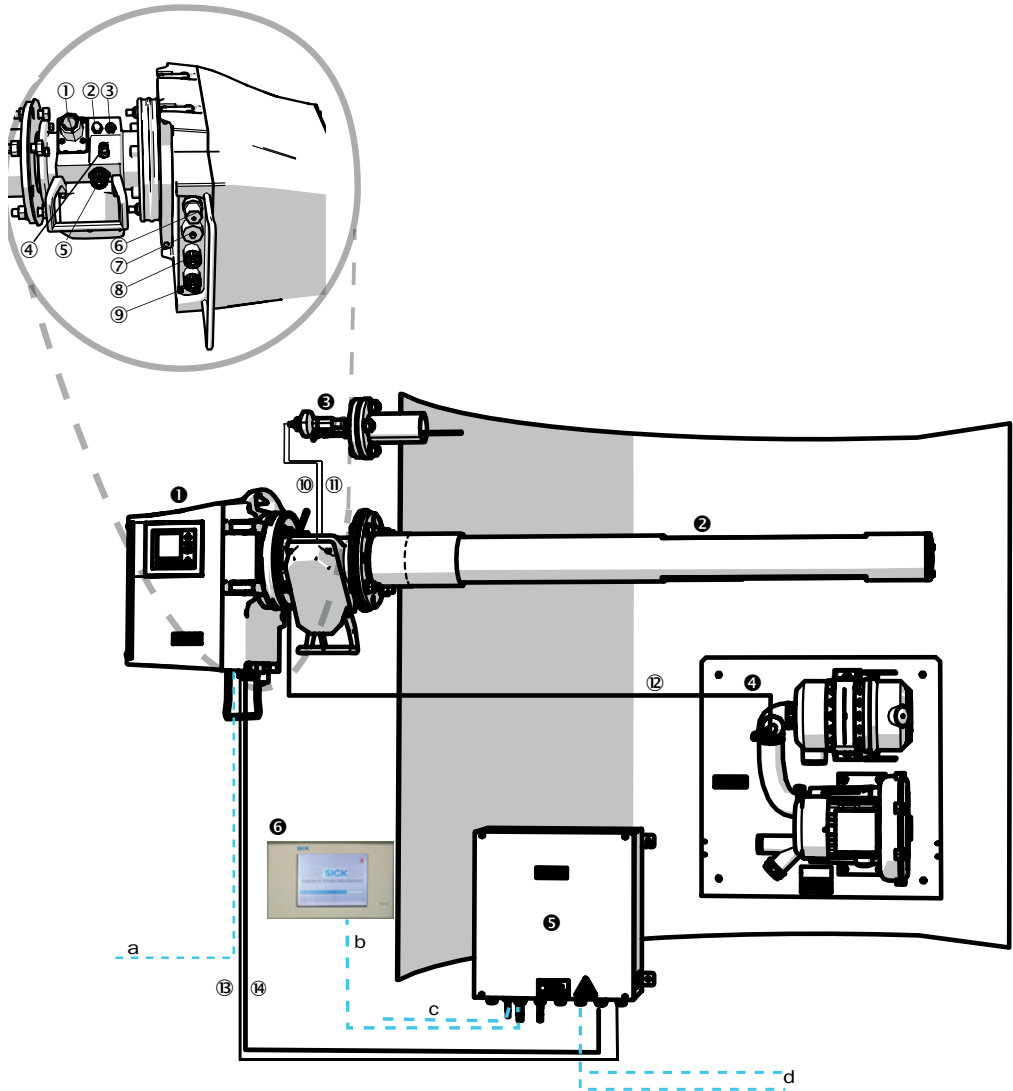


УКАЗАНИЕ: Достаточное давление продувочного воздуха

- ▶ Необходимо обеспечить, чтобы напор в узле подачи продувочного воздуха был достаточно высоким, чтобы продувочный воздух подавался в газоход. В случае необходимости, обращайтесь в сервисную службу фирмы SICK или к местному представителю.

3.5 Прокладка электрических соединительных линий

Рис. 6: Схема подключений, электрическая часть



1	Приемопередающий блок (SE)	
2	Измерительный зонд (GMP или GPP)	Измерительный зонд с предварительно смонтированным устройством подачи продувочного воздуха
3	Датчик давления и датчик температуры	Опционально для зонда
4	Узел подачи прод. возд. SLV4	Электропроводку и технические данные, см. технический паспорт SLV4
5	Блок управления (AE)	
6	SCU (опцион)	

Таблица 3: Схема подключений аппаратуры

Подключения приемопередающего блока и устройства подачи продувочного воздуха (см. детальное изображение)	
1	Подключение системы продувочного воздуха
2	Подключение датчика температуры

Таблица 4: Сигнальный кабель

Подключения приемопередающего блока и устройства подачи продувочного воздуха (см. детальное изображение)	
③	Подключение контроля продувочного воздуха/фильтра
④	Подключение поверочного газа (GPP)
⑤	Подключение CAN-линии: устройство подачи продувочного воздуха-приемопередающий блок (см. ⑨)
⑥	Подключение Ethernet ПК/сеть
⑦	Подключение электропитания
⑧	Подключение CAN-линии: (см. ⑬)
⑨	Подключение устройства подачи продувочного воздуха

Таблица 4: Сигнальный кабель

	Сигнальные линии для соединения	Длина	Заказной номер	Примечание
⑩	Устройство подачи продувочного воздуха-датчик давления			
⑪	Устройство подачи продувочного воздуха-датчик температуры			
⑫	Контроль фильтра	5 м	2032143	В устройстве подачи продувочного воздуха
⑬	Электропитание ПП (стандартно)	<ul style="list-style-type: none"> • 10 м • 20 м 	<ul style="list-style-type: none"> • 2046548 • 2046549 	
⑭	CAN-кабель блок управления-приемопередающий блок	<ul style="list-style-type: none"> • 10 м • 20 м 	<ul style="list-style-type: none"> • 2028786 • 2045422 	Заказывать отдельно
Кабели клиента				
a	Кабель Ethernet ПК/сеть			
b	Подключение SCU			Со стороны клиента Конфигурация и подключения, см. «Руководство по эксплуатации SCU»
c	электропитание 100 ... 240 В перем. тока, 50/60 Гц			Со стороны клиента
d	Подключение к разъемам заказчика (входы-выходы)			См. техническую информацию «модульная система В/В»

Таблица 5: Сигнальная линия

3.5.1 Общие указания



ОСТОРОЖНО: Опасность вследствие электрического напряжения

- ▶ Описанные ниже работы должны выполнять только специалисты-электрики, которым известны возможные опасности.



УКАЗАНИЕ:

- Перед подключением сигнальных контактов (также с помощью штепсельных разъемов):
- ▶ Обесточить GM32 и подключенные устройства.
- В противном случае внутренняя электроника может быть повреждена.

3.5.2 Подключение В/В (вход / выход) -интерфейсов (опцион)



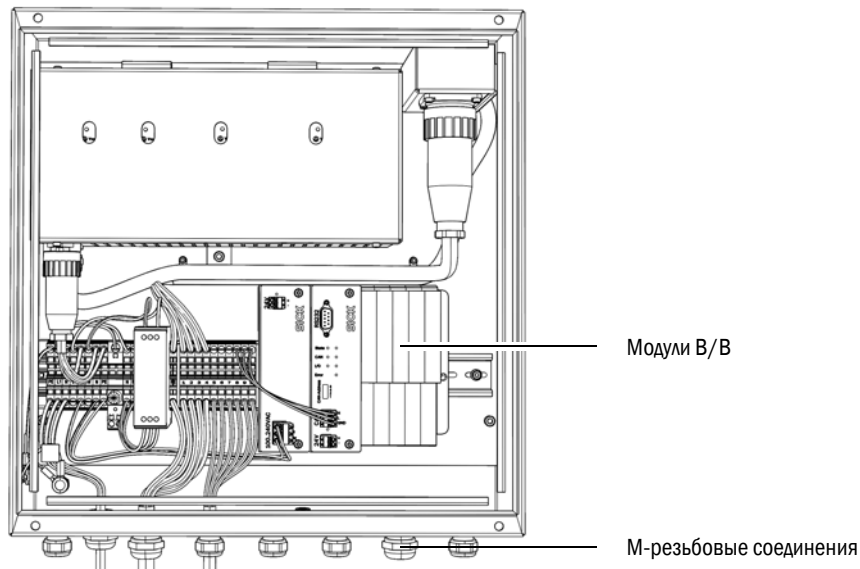
- ▶ Не прокладывать электрокабель непосредственно около сигнальных кабелей.

- ▶ Проложить линии передачи данных через M-разъемы.
- ▶ Подключить линию передачи данных.



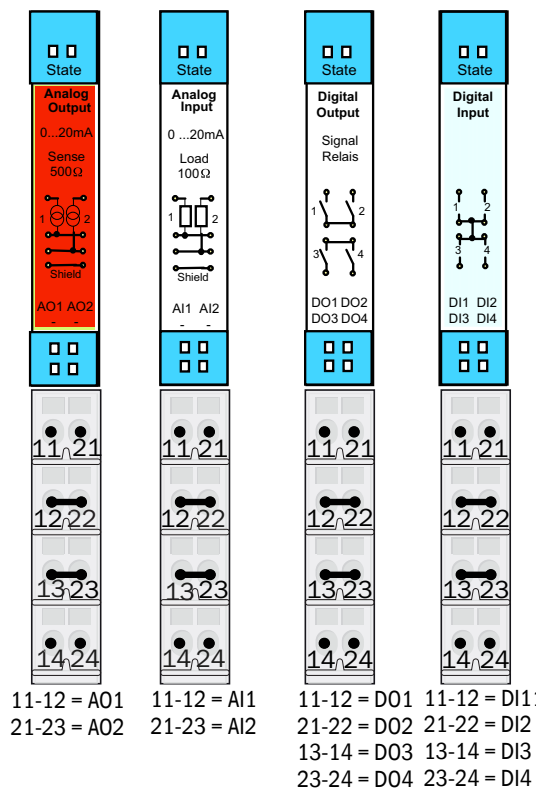
- ▶ Описание модулей В/В
→ Руководство по эксплуатации «модульная конструкция В/В».

Рис. 7: Блок управления (внутри): Расположение модулей В/В



3.5.2.1 Установки по умолчанию для интерфейсов

Рис. 8: Пример: Разводка контактов модулей В/В



Аналоговый вход (Analog input)	Разводка контактов	Функция
AI 1	11, 12	Температура (внутренняя разводка)
AI 2	21, 23	Давление (внутренняя разводка)
AI 3	11, 12	Датчик влажности



Указанное в таблице назначение аналоговых выходов является установкой по умолчанию. С помощью SOPAS ET назначение входов можно свободно параметризовать. Дополнительная информация содержится в руководстве по эксплуатации SOPAS ET.

Таблицы ниже показывают типичные заводские установки дискретных и аналоговых входов и выходов.

Аналоговый выход (Analog output)	Разводка контактов	Функция
AO 1	11, 12	в соответствии с требованиями пользователя
AO 2	21, 23	в соответствии с требованиями пользователя

Дискретный вход (Digital input)	Разводка контактов	Функция
DI 1	11, 12	Check cycle (контрольный цикл)
DI 2	21, 22	Maintenance (техобслуживание)
DI 3	13, 14	Output_control_values (вывод контрольных значений).
DI 4	23, 24	Check cycle (контрольный цикл)
DI 5	11, 12 ^[1]	Purge_air_status (состояние продувочного воздуха)
DI 6	21, 22 ^[1]	---
DI 7	13, 14 ^[1]	---
DI 8	23, 24 ^[1]	---

[1] На втором модуле

Дискретный выход (Digital output)	Разводка контактов	Функция
DO 1	11, 12	Failure (inverted) (неисправность (инвертировано))
DO 2	21, 22	Maintenance_Request (техобслуживание запрос)
DO 3	13, 14	Not_measuring (нет измерения).
DO 4	23, 24	Output_control_values (вывод контрольных значений).
DO 5	11, 12 ^[1]	Uncertain (сомнительный)
DO 6	21, 22 ^[1]	Extended
DO 7	13, 14 ^[1]	Purge_air_failure (продувочный воздух неисправность)
DO 8	23, 24 ^[1]	No_function (без функции)
Параметризуемый	Параметризуемый	Переключение диапазона измерения → Техническая информация GM32

[1] На втором модуле



Указание к специфическому назначению модуля клиента:

- Последовательное расположение модулей слева направо всегда то же самое: AO-AI-DO-DI
- Количество входов и выходов определено:
 - 2 x AO
 - 2 x AI
 - 4 x DO
 - 4 x DI
- Второй диапазон измерения: AO расположен всегда справа около соответствующего компонента.

3.5.3 Прокладка электрических соединительных линий к приемопередающему блоку



Электрические подключения у GM32, см. «Прокладка электрических соединительных линий», стр. 20.

- 1 Проложить электрические соединительные линии от блока управления к приемопередающему блоку.
- 2 У GMP-зонда: Сигнальная линия от узла подачи продувочного воздуха (подключение к узлу подачи продувочного воздуха
→ Руководство по эксплуатации узла подачи продувочного воздуха) к устройству подачи продувочного воздуха.

3.5.4 Подготовка к подключению электропитания

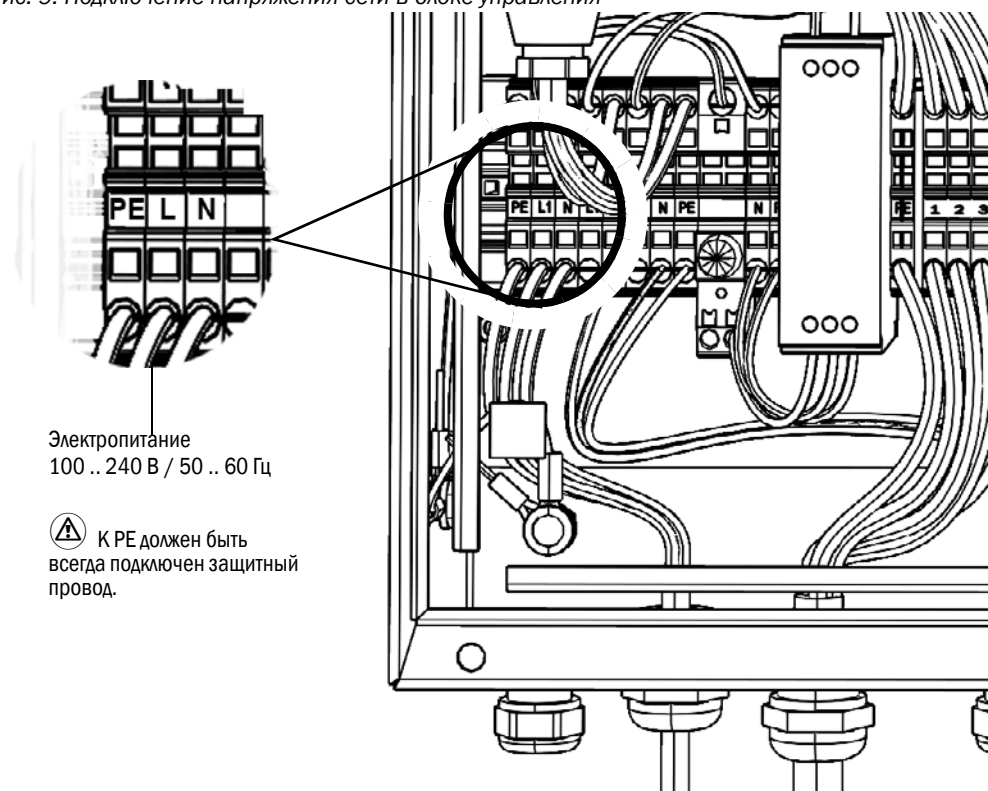


Принять меры для предотвращения случайного отключения системы продувочного воздуха.

- ▶ На всех точках, где возможно отключить питание узла подачи продувочного воздуха, необходимо установить на видном месте предупредительные таблички, чтобы предотвратить случайное отключение подачи продувочного воздуха.

- 1 Требования к соединительной линии:
 - Поперечное сечение: 3 x 1,5 мм²
 - Температурный класс: -40 ... +85 °C
- 2 Предусмотреть отключающие устройства для:
 - блока управления (макс. потребляемая мощность, см. «Система: GM32», стр. 69)
 - У GMP-зонда: для узла подачи продувочного воздуха (→ Технические данные узла подачи продувочного воздуха).
 - У GPP зонда: для нагрева (макс. потребляемая мощность, см. «Измерительный газопроницаемый зонд (GPP):», стр. 73)
 - Произвести маркировку отключающего устройства как отключающего устройство для GM32.
- 3 Проложить линии электропитания к блоку управления и подключить электропитание в блоке управления.
К PE должен быть всегда подключен защитный провод.

Рис. 9: Подключение напряжения сети в блоке управления



Электроснабжение должно быть выключено до тех пор, пока GM32 не будет введен в эксплуатацию.

- 4 У GMP-зонда: Проложить электрические линии к узлу подачи продувочного воздуха.
У GPP зонда: Проложить электрические линии для нагрева зонда.

4 Ввод в эксплуатацию

4.1 Необходимые знания для ввода в эксплуатацию



См. также:

- Ввод в эксплуатацию-контрольный список (check list)
- Ввод в эксплуатацию с помощью меню (SOPAS ET)



Для ввода в эксплуатацию должны быть обеспечены следующие предпосылки:

- Вы знакомы с работой прибора GM32.
- Вам известны местные условия, в частности, возможные опасности, исходящие от газов, которые находятся в газоходе (горячие/вредные). Вы можете определить опасность, которая исходит от проникающих газов, и можете предотвратить эту опасность.
- Спецификации соответствуют проектному заданию.
(→ Окончательный контрольный протокол).
- Место для монтажа соответственно подготовлено, см. «Подготовительные работы на газоходе», стр. 16.

Если один из этих пунктов не выполнен:

- ▶ Обратитесь в сервисную службу фирмы SICK или к местному представителю.

Газы



ПРЕДУПРЕЖДЕНИЕ: Опасность от воздействия газов из газохода

При работах на газоходе, в зависимости от эксплуатационных условий, могут проникать горячие и/или вредные газы.

- ▶ Работы на газоходе разрешается производить только специалистам, которые прошли обучение по пользованию прибором и владеют навыками его обслуживания, а также знают соответствующие правила и в состоянии оценить порученную им работу и возможные опасности.



ПРЕДУПРЕЖДЕНИЕ: Опасность для здоровья, вызванная контактом с ядовитыми газами

Модули и приборы содержат замкнутые, потенциально опасные газы, которые в случае дефекта или негерметичности могут проникать наружу.

NO:

Макс. общее количество: 2 мл

Макс. концентрация внутри прибора при негерметичности (дефект): 40 ppm

В случае негерметичности концентрация внутри закрытого прибора может достигнуть определенной концентрации. Эти концентрации также указаны в таблице.

- ▶ Проверяйте прибор/модуль регулярно на состояние уплотнений.
- ▶ Открывайте прибор только при хорошей вентиляции, в частности, в случае подозрения негерметичности одного компонента прибора.

Электрическая безопасность



ПРЕДУПРЕЖДЕНИЕ: Нарушение электрической безопасности, вызванное не выключенным электропитанием во время работ по электромонтажу и по техобслуживанию

Если для электромонтажных работ или для работ по техобслуживанию не производится отключение электропитания разъединителем/силовым выключателем, то это может привести к поражению электрическим током.

- ▶ Перед работами над прибором необходимо обеспечить, чтобы электропитание можно было выключить разъединителем/силовым выключателем в соответствии с DIN EN 61010.
- ▶ Необходимо обеспечить хороший доступ к разъединителю.
- ▶ Если после электромонтажа доступ к разъединителю после подключения прибора сложный или не обеспечен, то необходимо установить дополнительный сепаратор.
- ▶ Электропитание разрешается опять включать только персоналу, который выполняет работы, при соблюдении действующих правил техники безопасности, после окончания работ или для контроля.



ПРЕДУПРЕЖДЕНИЕ: Нарушение электрической безопасности, вызванное ненадлежащей спецификацией сетевого провода

В случае замены съемного сетевого провода возможны поражения электрическим током, если не соблюдались соответствующие спецификации.

- ▶ При замене съемного сетевого провода необходимо соблюдать соответствующие спецификации в руководстве по эксплуатации (глава «Технические данные»).



ПРЕДУПРЕЖДЕНИЕ: Опасность, вызванная электрическим напряжением

- ▶ Во время монтажных работ все конструктивные узлы или линии должны быть обесточены (все полюсы).

Заземление



ОСТОРОЖНО: Повреждение прибора, вызванное ненадлежащим или отсутствующим заземлением

Необходимо обеспечить, чтобы во время электромонтажа и работ по техобслуживанию защитное заземление к соответствующим приборам и линиям было установлено в соответствии с EN 61010-1.

УФ излучение и излучение синего света



ОСТОРОЖНО: Повреждение глаз, вызванное неправильным обращением с УФ светом и излучением синего света

УФ луч дейтериевой лампы, или луч синего света СД может при непосредственном контакте с глазами и кожей вызвать тяжелые травмы. Поэтому, при работе на включенном приборе с доступом к выходному отверстию светового луча, необходимо соблюдать следующие меры безопасности:

- ▶ Необходимо всегда одевать защитные УФ очки (соответствующие норме EN 170).
- ▶ УФ очки не защищают от травм, вызванных излучением СД синего света, поэтому СД необходимо выключать при работах.
- ▶ Применяйте только лампы в технически безупречном состоянии. Эксплуатация запрещена при видимых повреждениях лампы, подводящих линий или деталей.

Применение во взрывоопасной атмосфере



ПРЕДУПРЕЖДЕНИЕ: Опасность взрыва во взрывоопасных зонах

- ▶ Не применять GM32 во взрывоопасных зонах.

Предотвращение избыточного давления в приборе



ПРЕДУПРЕЖДЕНИЕ: Опасность, вызванная избыточным давлением в полостях!

У GPP-зондов в камере отражателя или в газовых линиях может образоваться избыточное давление, например из-за проникновения при хранении жидкости, если зонд входит в контакт с горячим измеряемым газом. Открывайте подключения осторожно, производите визуальный контроль и контроль полостей.

- ▶ Производите регулярно визуальный контроль и контроль полостей.
- ▶ Соблюдайте при открывании подключений все меры предосторожности, описанные в руководстве по эксплуатации.

Узел подачи продувочного воздуха (SLV4)



ПРЕДУПРЕЖДЕНИЕ: Опасность пожара, вызванная проникающим горячим газом в установках с избыточным давлением

В установках с избыточным давлением шланг продувочного воздуха может быть разрушен проникающим горячим газом и, в зависимости от температуры, он может загореться.

Если в установках избыточное давление и одновременно температура газа превышает 200 °C:

- ▶ Необходимо предотвратить обратный поток, встроив (быстродействующую) заслонку или (быстродействующий) клапан.
- ▶ Необходимо регулярно проверять работоспособность предохранителей обратного потока.

4.2 Необходимый материал (не входит в комплект поставки)

Необходимый материал	Заказной номер	Необходимо для
Оптическое юстировочное устройство	2034121	юстировки монтажных фланцев
Салфетка для очистки оптических поверхностей	4003353	очистки оптических окон
19 мм гаечный ключ	---	выверки фланцев
Личная защитная одежда	---	защиты при работе на дымовой трубе

Таблица 6: Необходимый материал для ввода в эксплуатацию

4.3 Обзор монтажных операций

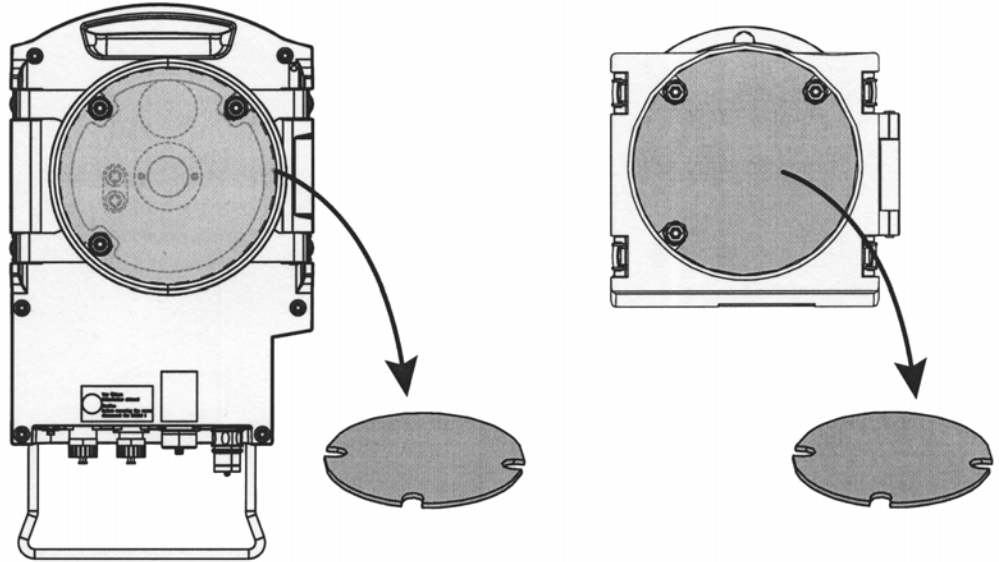
Действие	Ссылка
Удаление транспортировочных защитных элементов	см. «Стопорные транспортировочные элементы», стр. 31
Монтаж фланца прибора к устройству подачи продувочного воздуха	см. «Монтаж фланца прибора к устройству подачи продувочного воздуха», стр. 32
Настройка измерительного зонда	см. «Настройка измерительного зонда в направлении потока», стр. 33
У GPP зонда: Электрическое подключение нагрева	см. «У GPP зонда: электрическое подключение», стр. 34
Электрическое подключение приемопередающего блока	см. «Электрическое подключение приемопередающего блока», стр. 35
Включение электропитания	см. «Включение электропитания GM32», стр. 35
У GMP-зонда: Ввод в эксплуатацию системы продувочного воздуха	см. «У GMP-зонда: Ввод в эксплуатацию системы продувочного воздуха», стр. 35
Монтаж измерительного зонда на газоход	см. «Монтаж измерительного зонда на газоход», стр. 36
Крепление приемопередающего блока к фланцу прибора	см. «Крепление приемопередающего блока к фланцу прибора», стр. 38
Оптическая точная настройка приемопередающего блока	см. «Оптическая точная настройка приемопередающего блока», стр. 38
Монтаж погодозащитных кожухов (дополнительно)	см. «Монтаж погодозащитных кожухов (опцион)», стр. 42

Таблица 7: Обзор монтажных операций

4.4 Стопорные транспортировочные элементы

- 1 Удалить элементы защиты для транспортировки приемопередающего блока.

Рис. 10: Удаление стопорных транспортировочных элементов

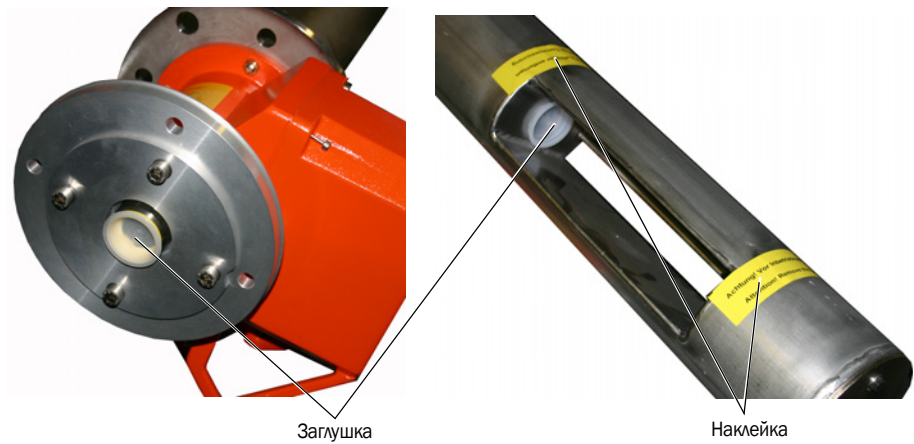


- 2 Удалить из зонда стопорные транспортировочные элементы.

Защита зонда при транспортировке зависит от типа зонда.

- а) Удалить защитную наклейку.
- б) Удалить заглушку.

Рис. 11: Защитные элементы для транспортировки на зонде (здесь на GPP-зонде)



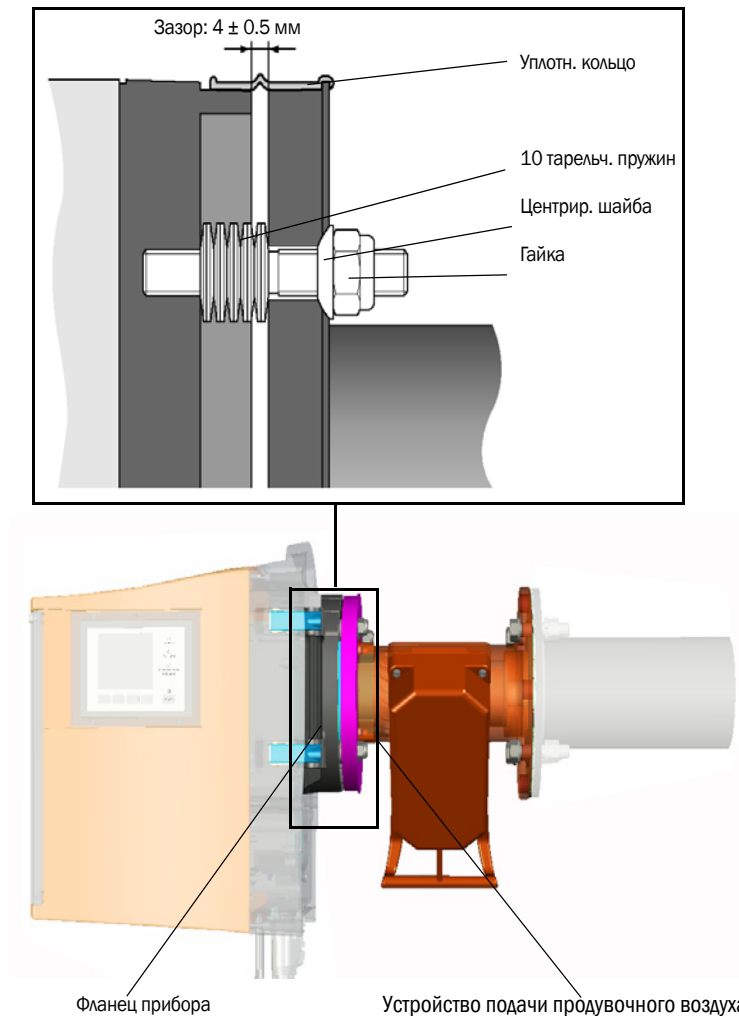
- 3 Сохранить защитные элементы для транспортировки.

4.5 Монтаж фланца прибора к устройству подачи продувочного воздуха

Примечание к GPP-зонду: Процедура для насадки фланца GPP-зонда соответствует описанной здесь процедуре для устройства подачи продувочного воздуха.

- 1 *Рекомендация:* Чтобы облегчить монтаж:
Снять перед монтажом приемопередающий блок с фланца прибора, см. «Открытие и снятие приемопередающего блока», стр. 52.
- 2 Монтаж на стороне приемопередающего блока:

Рис. 12: Монтаж фланца прибора к устройству подачи продувочного воздуха



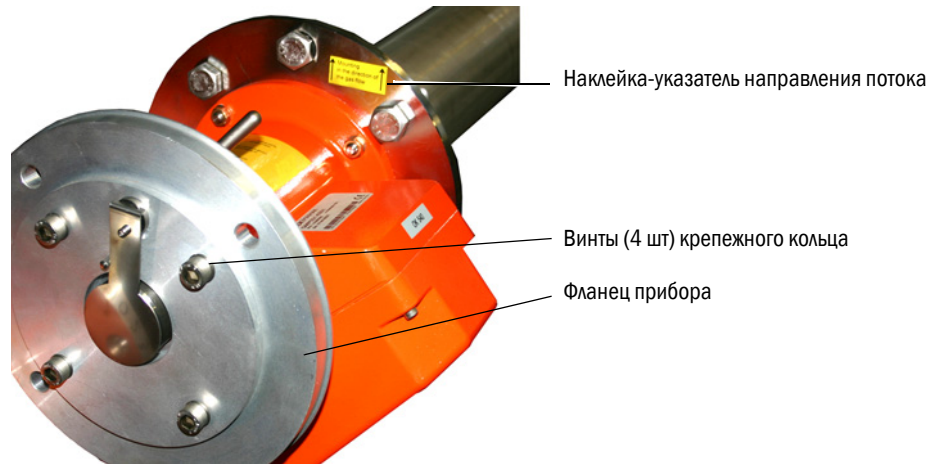
- a) Насадить по 10 тарельчатых пружин, по одной, друг против друга, на три болта с резьбой на фланце прибора.
- b) Надеть уплотняющее кольцо через фланец устройства подачи продувочного воздуха и свободно подвесить на устройстве подачи продувочного воздуха.
- c) Насадить фланец прибора на устройство подачи продувочного воздуха.
- d) Насадить центрирующую шайбу.
Важно: Учитывать направление центрирующей шайбы: Выпуклая сторона должна входить в паз устройства подачи продувочного воздуха.
- e) Затянуть самоконтрящиеся гайки гаечным ключом (19 мм) так, чтобы тарельчатые пружины слегка сжимались и чтобы оставался равномерный зазор, примерно, 4 мм.
- f) Установить уплотняющее кольцо над зазором (см. рис. 12).

4.6 Настройка измерительного зонда в направлении потока

Если направление потока газа уже известно на стадии заказа и производства GM32, то монтажный угол зонда при поставке уже предварительно установлен.

Установка помечена наклейкой.

Рис. 13: Маркировка и установка с учетом направления потока



4.6.1 Если необходимо произвести настройку зонда

- Измерительная щель должна быть установлена в направлении потока измеряемого газа.
- Приемопередающий блок должен быть смонтирован в вертикальном положении.

Настройка зонда производится поворачиванием фланца прибора.

Чтобы изменить настройку измерительного зонда:

- 1 Ослабить 4 винта крепежного кольца, (см. рис. 13).
- 2 Повернуть фланец прибора:
 - Измерительная щель должна располагаться перпендикулярно направлению потока.
 - Фланец прибора должен быть установлен так, чтобы возможно было вертикально монтировать приемопередающий блок.
- 3 Зафиксировать фланец прибора в этой позиции, затянув опять винты крепежного кольца.

4.7 У GPP зонда: электрическое подключение

- 1 Отвинтить и снять крышку устройства подачи продувочного воздуха.
- 2 Проверить позицию переключателя для переключения напряжения на имеющееся напряжение сети, в случае необходимости произвести надлежащую установку.

Рис. 14: Переключатель для переключения напряжения и предохранители



- 3 Проверить предохранители на соответствие с напряжением сети, в случае необходимости заменить.



УКАЗАНИЕ: Предохранители зависят от имеющегося напряжения сети.

- ▶ Применяйте только подходящие предохранители.
 - 230 В: 1,6 А (инерционный)
 - 115 В: 2,5 А (инерционный)

- 4 Подключить электропитание к напряжению сети.
Провод с 3 жилами:
 - зелено-жёлтая: РЕ. Должен быть подключен защитный провод.
 - синяя: n
 - коричневая: L1



УКАЗАНИЕ: Опасность конденсации

Перед установкой GPP-зонда в газоход зонд должен нагреться до рабочей температуры.

- ▶ Монтировать GPP-зонд только при окончательном монтаже в газоходе, см. «Монтаж измерительного зонда на газоходе», стр. 36.
- ▶ Установите на всех точках, где возможно выключить нагрев GPP-зонда, хорошо видные предупредительные указания, чтобы предотвратить случайное отключение.

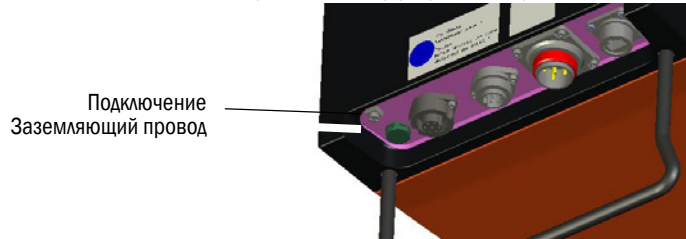
4.8 Электрическое подключение приемопередающего блока



Схема подключений, см. «Прокладка электрических соединительных линий», стр. 20.

- 1 Подключить электрические линии блока управления к приемопередающему блоку.
- 2 У GMP-зонда: Подключить электрические провода узла подачи продувочного воздуха к устройству подачи продувочного воздуха (контакт: SLV-фильтр).
- 3 Привинтить заземляющий провод (2,5 мм²) от земли установки к винтовому контакту, см. рис. 15.

Рис. 15: Подключение заземляющего провода внизу у приемопередающего блока

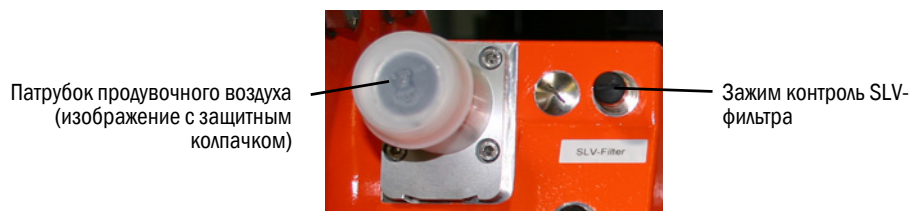


4.9 Включение электропитания GM32

- 1 Включить электропитание на блоке управления со стороны предохранителя, расположенного на стороне оператора.
- 2 На панели управления приемопередающего блока (у варианта «Pro») показывается экран инициализации.
- 3 Затем показываются измеряемые значения.
Не обращайте внимание на индикации, пока ввод в эксплуатацию GM32 не будет полностью завершен.

4.10 У GMP-зонда: Ввод в эксплуатацию системы продувочного воздуха

Рис. 16: Подключение системы продувочного воздуха



- 1 Включить электропитание узла подачи продувочного воздуха на узле подачи продувочного воздуха со стороны предохранителя, расположенного на стороне оператора.
 - Проверить функционирование: Должен чувствоваться сильный поток воздуха.
Если поток не чувствуется: → Руководство по эксплуатации узла подачи продувочного воздуха.
 - Выдуть пыль, которая могла проникнуть в шланг продувочного воздуха.
- 2 Проверить работоспособность реле давления узла подачи продувочного воздуха, например, перекрыв частично всасывающее отверстие узла подачи продувочного воздуха.
Должно выдаваться предупреждение «Purge air signal» (сигнал продувочного воздуха).
- 3 Выключить опять электропитание.
- 4 Подключить шланг продувочного воздуха зажимом для шлангов к патрубку продувочного воздуха (см. рис. 16). В случае необходимости снять защитный колпачок с патрубка продувочного воздуха.

- 5 Включить опять электропитание узла подачи продувочного воздуха.



Система продувочного воздуха защищает газоанализатор от загрязнения и перегрева.

- ▶ Необходимо обеспечить, чтобы давление продувочного воздуха было достаточно высоким, чтобы продувочный воздух подавался в газоход.

Пока газоанализатор находится на газоходе, подачу продувочного воздуха нельзя перекрывать.

- ▶ Установите на всех точках, где возможно выключить систему продувочного воздуха, хорошо видные предупредительные указания, чтобы предотвратить случайное отключение.

4.11 Монтаж измерительного зонда на газоходе



УКАЗАНИЕ: Опасность падения

Приемопередающий блок и зонд тяжелые.

- ▶ Производите монтаж приемопередающего блока и зонда отдельно.



УКАЗАНИЕ: У GPP зонда: Опасность конденсации

GPP-зонд должен, перед установкой измерительного зонда в газоход, нагреться до рабочей температуры.

- ▶ Перед установкой зонда необходимо подождать, пока зонд не достигнет своей рабочей температуры.

Пока GPP-зонд находится в газоходе, нагрев GPP-зонда нельзя выключать.

- ▶ Установите на всех точках, где возможно выключить нагрев GPP-зонда, хорошо видные предупредительные указания, чтобы предотвратить случайное отключение.

- 1 Вставить измерительный зонд с устройством подачи продувочного воздуха /насадкой фланца (без приемопередающего блока) в «фланец с патрубком» на стороне газохода.
 - У GMP-измерительного зонда Не прерывать подачу продувочного воздуха.
 - У GPP-зонда (закрытый, с газопроницаемым керамическим фильтром): Не прерывать электропитание измерительного зонда.
- 2 Привинтить измерительный зонд с устройством подачи продувочного воздуха /насадкой фланца к «фланцу с патрубком» (уплотнение и 4 винта).

Рис. 17: Устройство подачи продувочного воздуха установлено на «фланце с патрубком»

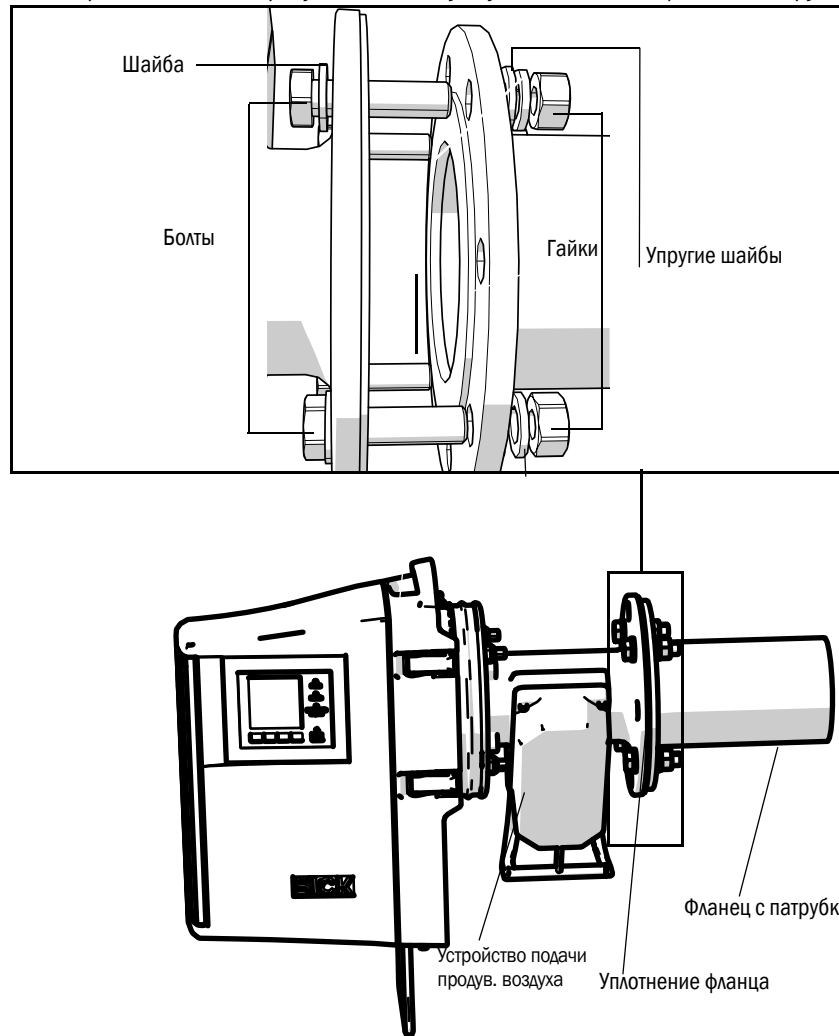


Рис. 18: Устройство подачи продувочного воздуха установлено на «фланце с патрубком»

4.12 Крепление приемопередающего блока к фланцу прибора



УКАЗАНИЕ: Опасность падения

Приемопередающий блок и зонд тяжелые.

- ▶ Производите монтаж приемопередающего блока и зонда всегда отдельно.

1 Монтаж приемопередающего блока:

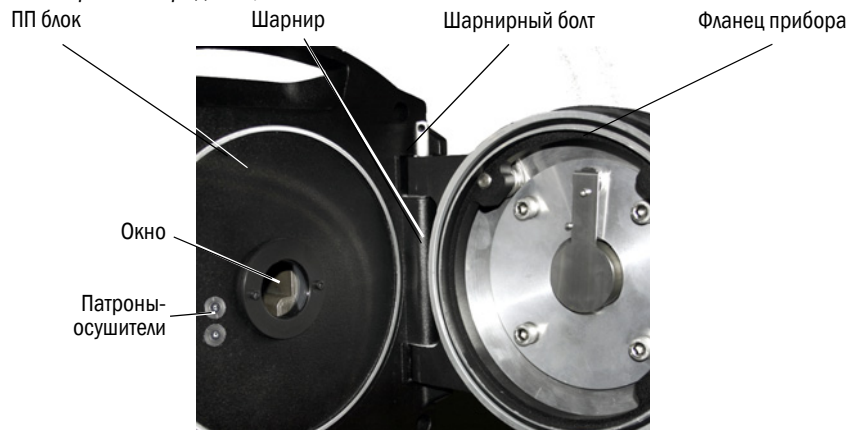
- a) Вставить приемопередающий блок в шарнир на фланце прибора (направление поворота - предпочтительно подвеска «слева»).
- b) Вставить сверху шарнирный болт.



УКАЗАНИЕ: Если шарнирный болт не вставлен надлежащим образом, то приемопередающий блок может при открывании сорваться.

- ▶ Необходимо обеспечить, чтобы шарнирный болт был полностью вставлен.

Рис. 19: Монтаж приемопередающего блока



- c) Проверить окно на чистоту, в случае необходимости очистить (см. «Очистка оптического окна», стр. 53).
- d) Проверить, чтобы патрон-осушитель был сухим (см. «Проверка и замена патронов-осушителей», стр. 53).
- e) Закрыть приемопередающий блок 4 быстросействующими зажимами.
- f) У GMP-зонда: Установить рычаг на устройстве подачи продувочного воздуха на «откр.» (откр.).

Рис. 20: Рычаг затвора (у GMP-зонда)



4.13 Оптическая точная настройка приемопередающего блока

Оптическая настройка приемопередающего блока

- ▶ С помощью SOPAS ET: → Эту работу следует поручить специалисту, который имеет опыт работы с SOPAS ET.
- ▶ Через панель управления: см. стр. 48.

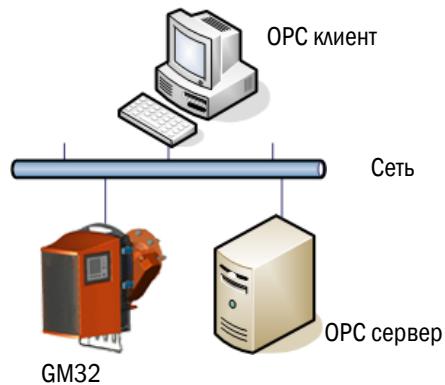
4.14 OPC



- ▶ Необходимо обеспечить, чтобы была установлена актуальная версия программного обеспечения OPC-сервера.
- ▶ Учитывайте лицензионные соглашения, которые входят в комплект поставки документации.

- OPC (Openness, Productivity, Collaboration) - это стандартизированный программный интерфейс, который обеспечивает обмен данными прикладных программ различных изготовителей.
- Для связи между прикладными программами SOPAS OPC-сервер использует DCOM-технология (Distributed Component Object Model). Таким образом, SOPAS OPC-сервер может обмениваться данными с локальными управляющими устройствами или с удаленным компьютером, через связь по Ethernet (TCP/IP).
- OPC сервер получает данные о процессе от GM32 и предоставляет их в распоряжение в виде OPC объектов.
- OPC клиент принимает выданные OPC сервером данные и производит их дальнейшую обработку.

Рис. 21: OPC пути связи (пример)



Установка OPC-сервера и «первые шаги»:
 → Руководство по эксплуатации SCU
 → Диалоговая справочная система OPC-сервера

4.14.1 OPC интерфейс

OPC-интерфейс формирует следующие данные:

Папка	Папка	Элемент	Тип данных	Значение
Device/прибор	Status	Location/место	String/строка	Ввод параметров места установки. Установку можно производить в SOPAS-ET на странице: Параметры -параметры прибора
		Failure/неисправность	Bool/булево значение	Неисправность прибора
		Maintenance request/техобслуживание - запрос		Необходимость проведения работ по техобслуживанию
		Not measuring/нет измерения		Прибор не находится в режиме измерения. Установлено, если активны техобслуживание, режим настройки, контрольный цикл, настройка нуля или измерение с помощью поверочного фирменного устройства filter box
		Check/Контроль		Установлено, когда контрольный цикл активный
		Uncertain/сомнительный		Измеренное значение показывает Uncertain Status/неопределенное состояние
		Extended/расширенный		Измеренное значение показывает Extended Status/расширенное состояние
Measured Values/измеренные значения	Measured Value 1/измеренное значение 1	Activated/активировано	Bool/булево значение	Измеренное значение существует
		Name/имя	String/строка	Обозначение измеренного значения, макс. 32 знака
		Dimension/размерность		Физическая единица, макс. 32 знака
		Value/значение	Real/факт.	Измеренное значение
		CCycle Zero Value/контрольный цикл значение нуля		Контрольное значение нулевой точки
		CCycle Span Value/контрольный цикл значение интенсивности		Контрольное значение контрольной интенсивности (70 %)
		Failure/неисправность	Bool/булево значение	Ошибка состояния измеренного значения
		Maintenance request/техобслуживание - запрос		Состояние измеренного значения - потребность в техобслуживании
		Uncertain/сомнительный		Состояния измеренного значения неопределенное Внешние условия для измерения (например, давление, температура) превысили предельное значение
	Extended/расширенный	Состояния измеренного значения расширенное Внешние условия для измерения (например, давление, температура) близки к предельному значению.		
Measured Value 2-16/измеренное значение 2-16	Соответствует как для Measured Value 1			

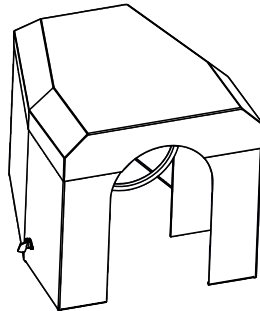
Таблица 8: Таблица имеющихся в распоряжении данных через OPC-интерфейс

Папка	Папка	Элемент	Тип данных	Значение
Diagnosis/диагностика	Lamp/Лампа	Performance/Характеристика	Real/факт.	Значение качества для лампы
	LED/СД	Performance/Характеристика	Real/факт.	Значение качества для СД
Start CCycle/старт контр. цикла	CCycle Signal/сигнал контр. цикла		Bool/булево значение	Сигнал для выполнения контрольного цикла
Start Maintenance/старт техобслуживания	Maintenance Signal/сигнал техобслуживания		Bool/булево значение	Сигнал для режима техобслуживания
Disable CCycle/отменить конт. цикл	Disable CCycle Signal/отменить сигнал конт. цикла		Bool/булево значение	Сигнал прервать исполнение контрольного цикла

Таблица 8: Таблица имеющихся в распоряжении данных через OPC-интерфейс

4.15 Монтаж погодозащитных кожухов (опцион)

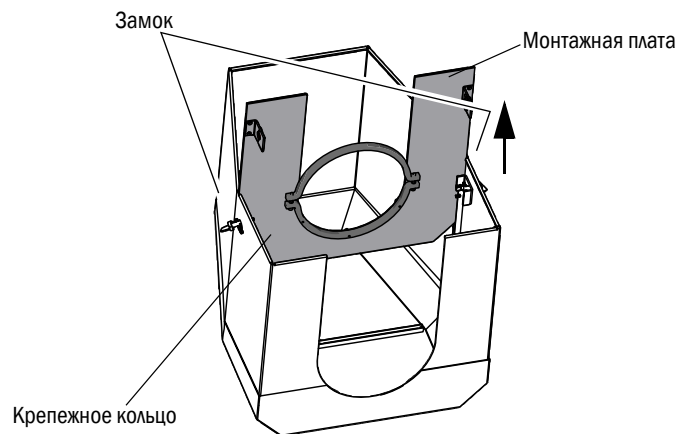
Рис. 22: Погодозащитный кожух приемопередающего блока



Монтаж погодозащитного кожуха производится в два этапа:

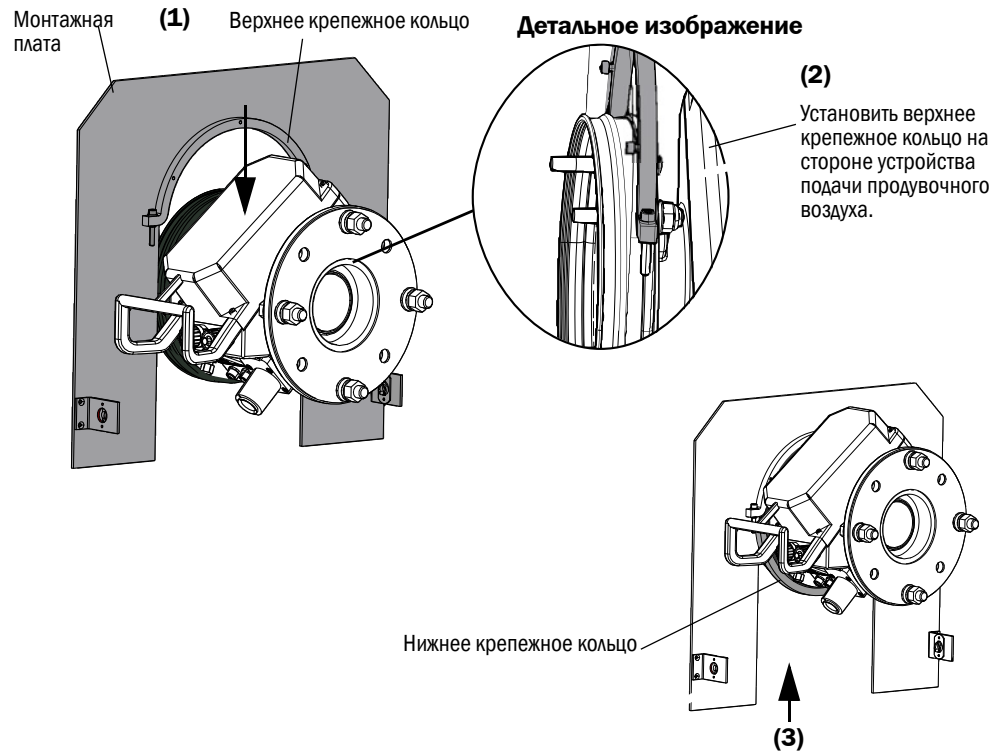
- 1 Монтировать монтажную пластину к фланцу устройства подачи продувочного воздуха.

Рис. 23: Погодозащитный кожух



- ▶ Поставить погодозащитный кожух на пол перевернутым.
- ▶ Открыть и снять замки на обеих сторонах.
- ▶ Снять монтажную пластину в направлении вверх и удалить ее с кожуха.

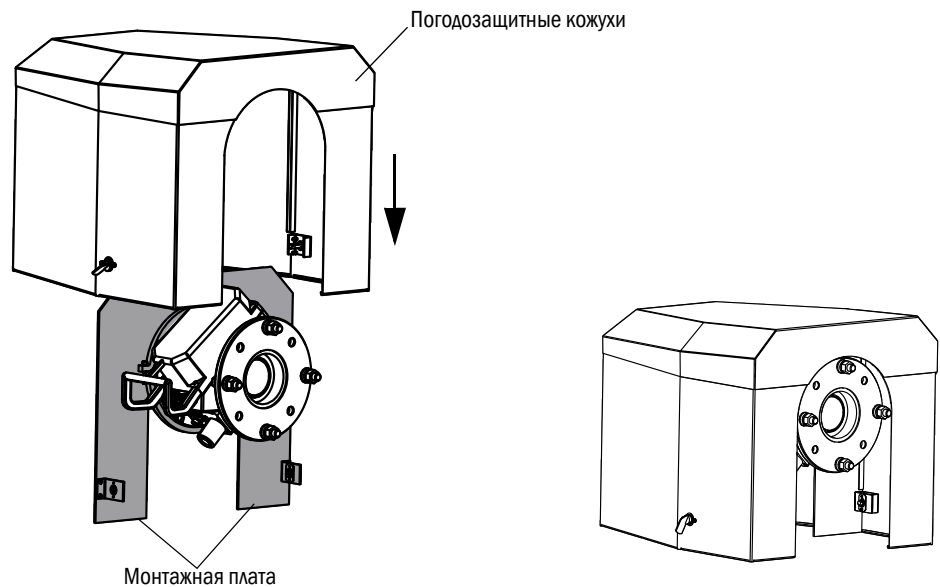
Рис. 24: Монтаж кожуха к устройству подачи продувочного воздуха



- ▶ Удалить нижнее крепежное кольцо.
- ▶ Насадить монтажную плату (1) сверху на резиновую ленту устройства подачи продувочного воздуха. Установить крепежное кольцо на стороне устройства подачи продувочного воздуха (2).
- ▶ Закрепить опять нижнее крепежное кольцо (3).

2 Монтаж кожуха

Рис. 25: Монтаж погодозащитного кожуха



- ▶ Насадить кожух сверху на монтажную пластину.
- ▶ Защелкнуть замки и закрыть их.

5 Обслуживание

5.1 Опознавание ненадежного рабочего состояния



ОСТОРОЖНО: Опасность вследствие небезопасного рабочего состояния

Если прибор находится или может находиться в ненадежном рабочем состоянии:

- ▶ Прекратить эксплуатацию прибора, отсоединить прибор от сети электропитания и сигнальной линии и обезопасить от недопустимого или случайного ввода в эксплуатацию.

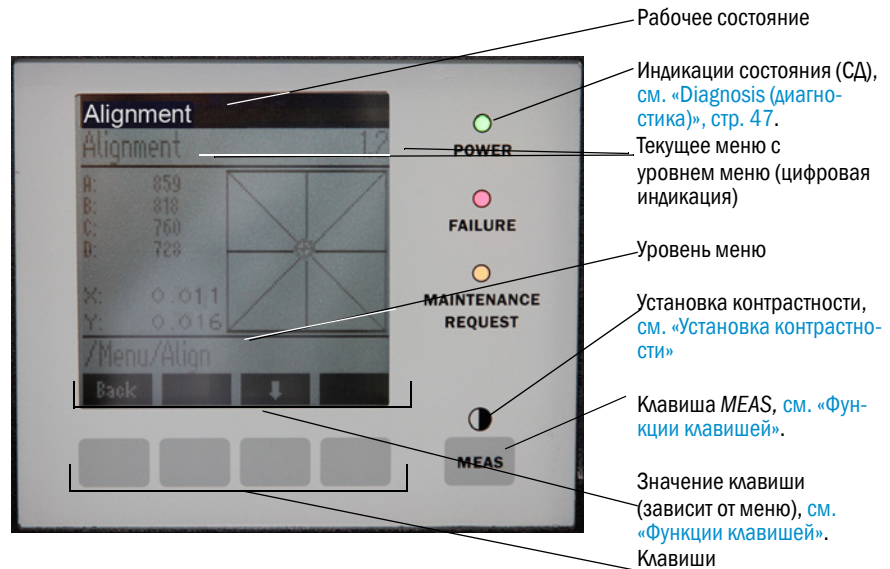
Возможные причины		Меры для устранения
Дым	проникает из корпуса	<ul style="list-style-type: none"> ▶ Немедленно прекратить эксплуатацию прибора. ▶ Произвести ремонт прибора.
Газ	проникает из корпуса	<ul style="list-style-type: none"> ▶ Немедленно проверить, является ли газ токсичным или взрывоопасным. ▶ Если это так: Немедленно выполнять местные инструкции по технике безопасности, регулирующие действия в случае неконтролируемых утечек газа. <p><i>Примеры:</i></p> <ul style="list-style-type: none"> ▶ Поднять тревогу. Принять аварийные меры. ▶ Удалить немедленно всех людей из соответствующего производственного помещения. ▶ Пользоваться респиратором. ▶ Перекрыть подачу соответствующего газа. ▶ Прекратить эксплуатацию газоанализатора.
Влага	проникает в прибор	<ul style="list-style-type: none"> ▶ Немедленно прекратить эксплуатацию прибора. ▶ Определить и перекрыть источник жидкости. ▶ Произвести ремонт прибора.
Влажный воздух	или образование росы на электрических контактах	<ul style="list-style-type: none"> ▶ Немедленно прекратить эксплуатацию прибора. ▶ Произвести ремонт прибора.
Электрические линии	повреждены или обрыв проводов	<ul style="list-style-type: none"> ▶ Немедленно прекратить эксплуатацию прибора. ▶ Произвести ремонт прибора.
Поверхность	повреждена или деформирована	<ul style="list-style-type: none"> ▶ Прекратить эксплуатацию прибора. ▶ Произвести ремонт прибора. ▶ Если это вызвано выделением тепла из прибора: Немедленно прекратить эксплуатацию прибора. ▶ Если это вызвано внешним воздействием: Определить источник тепла и защитить прибор временно от воздействия тепла. <ul style="list-style-type: none"> ▶ Или же: Произвести немедленно проверку прибора специалистом.
Шум	слышен необычный шум внутри прибора	<ul style="list-style-type: none"> ▶ Проверить индикации неисправностей и сообщения об ошибках прибора. ▶ Произвести проверку прибора специалистом.
Нарушения работы	остаются непонятными, несмотря на устранение неисправностей	Проинформировать сервисную службу фирмы SICK.

Таблица 9: Таблица диагностики: Небезопасное рабочее состояние

5.2 Панель управления

Панель управления находится на правой стороне корпуса приемопередающего блока.

Рис. 26: Значение индикации



5.2.1 Индикации состояния (СД)

Значение СД

- **зеленый СД** светится: электропитание в порядке.
- **желтый СД** светится: требование техобслуживания.
- **красный СД** светится: Неполадка.



Дальнейшая информация о значении СД, см. «Diagnosis (диагностика)», стр. 47

5.2.2 Функции клавишей

Функции клавишей зависят от выбранного меню, над соответствующей клавишей показывается ее функция.

Функции клавишей	Значение
MEAS	Производит переход из каждого меню к экрану с измеряемыми значениями Все вводы, которые не были подтверждены командой Save, аннулируются
	Если клавиша MEAS нажимается дольше 3 секунд: Появляется установка контрастности
Menu (меню)	Открывает главное меню (дерево меню)
Diag (диагностика)	Diag показывается, только если имеется сообщение При нажатии показывается текущее сообщение Дальнейшая информация к диагностике см. «Diagnosis (диагностика)», стр. 47 Список сообщений об ошибках, см. «Сообщения об ошибках», стр. 60
Enter (ввод)	Открывает выбранный уровень меню
Save	Записывает в память измененные параметры
Start	Запускает показываемую операцию

5.2.3 Установка контрастности

- 1 Нажимать клавишу MEAS дольше 3 секунд.
- 2 Установить с помощью двух средних клавишей ◀ и ▶ желаемую контрастность.

5.2.4 Язык дисплея

Тексты меню выдаются на *английском* языке.

5.2.5 Каталог меню

1.1	Diagnosis/диагностика	см. «Diagnosis (диагностика)», стр. 47
1.1.1	Failure/неисправность	см. «Diagnosis (диагностика)», стр. 47
1.1.2	Maintenance (request) (техобслуживание (запрос))	см. «Diagnosis (диагностика)», стр. 47
1.1.3	Uncertain (сомнительный)	см. «Diagnosis (диагностика)», стр. 47
1.1.4	Check cycle (контрольный цикл)	см. «Check cycle (контрольный цикл)», стр. 48
1.2	Alignment check (контроль настройки)	см. «Alignment check (проверить автоматическую оптическую настройку; опцион)», стр. 48
1.3	Adjustments (настройки)	см. «Adjustments (настройки)», стр. 48
1.3.1	Alignment adjust (оптическая выверка вручную)	см. стр. 48
1.3.2	Check cycle (контрольный цикл)	см. стр. 50
1.3.3	Reference cycle (опорный цикл)	см. стр. 50
1.4	IP Configuration (IP конфигурация)	Показать IP-установки
1.4.1	IP	IP-адрес
1.4.2	H	Маска подсети
1.4.3	GW	Шлюз
1.5	Maintenance (техобслуживание)	см. «Maintenance (техобслуживание)», стр. 50

5.2.5.1 *Diagnosis* (диагностика)

Меню «Diagnosis» (диагностика) показывает текущие сообщения о неисправностях.



Неполадку или небезопасный режим GM32 сигнализирует сигналами состояния (опцион) (→ электрическая схема подключений).



GM32 создает регистрационный журнал.
► Доступ к журналу возможен исключительно через SOPAS ET
см. «SOPAS ET (программа для ПК)», стр. 11.



Список сообщений о неисправностях и меры для их устранения,
см. «Сообщения об ошибках», стр. 60

Сообщения о состоянии, индикации состояний и состояния системы

Состояние	Индикация состояния (СД - светодиод)	Значение	Индик. измер. знач.	Аналоговый выход ^[1]	Сигнал состояния ^{[2],[3]}
Power On (электропитание вкл.)	зеленый	Электропитание в порядке.	---	---	---
Uncertain (сомнительный)	зеленое, но измеренное значение мигает	Измеренное значение сомнительное (например, вне диапазона калибровки) Причина: Нажать клавишу <i>DIAG</i> Все сообщения → SOPAS ET журнал. Устранение неисправностей, см. «Сообщения об ошибках», стр. 60	текущее	текущее	соответственно установке
Maintenance request/техобслуживание - запрос	желтый	Отклонения (например, слишком высокая температура газа, слишком большое отклонение контрольного цикла), которые требуют проверки причины. Результаты измерения действительны. Причина: Нажать клавишу <i>DIAG</i> Все сообщения → SOPAS ET журнал. Устранение неисправностей, см. «Сообщения об ошибках», стр. 60	текущее	текущее	соответственно установке
Failure/неисправность	красный	Сбой прибора (например, лампа вышла из строя) Причина: Нажать клавишу <i>DIAG</i> Все сообщения → SOPAS ET журнал. Устранение неисправностей, см. «Сообщения об ошибках», стр. 60	Последний действительный результат измерения сохраняется	Последний действительный результат измерения сохраняется	соответственно установке

Таблица 10 Сообщения о состоянии, индикации состояний и состояния системы

[1] Опцион

[2] Опцион. Определите назначение выходов состояния с помощью входящих в комплект поставки документов системы.

[3] См. SOPAS ET в меню «Дискретные выходы».

5.2.5.2 Check cycle (контрольный цикл)

Результаты последнего контрольного цикла.

Рис. 27: Check cycle (контрольный цикл)

Показываемый канал
(В примере: канал 1 из 3;
в соответствии с параметризацией)

Компонент газа

Дата и время
последнего
Контрольный цикл

Результат подстройки нулевой точки
Абсол. знач. (в выбранной ед. изм.)
Отклонение в процентах от верхнего
значения шкалы (МВЕ) 1

Результат подстройки контр. знач.
(Span) (70 %)

Абсол. знач. (в выбранной ед. изм.)
Отклонение в процентах от верхнего
значения шкалы (МВЕ) 1

1 MBE = верхнее значение шкалы:
Конечное значение шкалы присвоенного аналого-
вого выхода

5.2.5.3 Alignment check (проверить автоматическую оптическую настройку; опцион)

В данном меню вы можете вызвать значения автоматической оптической настройки.



- ▶ Производите эту проверку только при рабочей температуре приемопередающего блока (мин. 30 минут эксплуатации).
- ▶ Автоматическая настройка зеркала - не производите установку вручную.



Дополнительная информация см. «Adjustments (настройки)», стр. 48

- ▶ Клавиша со стрелкой: Переключение индикации с «Отклонение» на «Шаги перемещения следящего зеркала»
- ▶ Покинуть пункт меню: Нажать клавишу «Back».

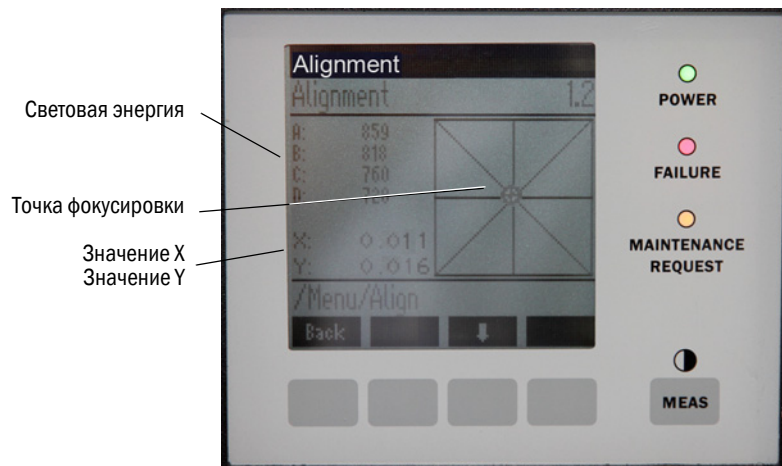
5.2.5.4 Adjustments (настройки)

Alignment adjust (оптическая выверка вручную)



- ▶ Производите эти работы только при рабочей температуре приемопередающего блока (мин. 30 минут эксплуатации).

Рис. 28: Настройка оптических осей вручную



Оптическая настройка GM32 вручную.

1 Нажать клавишу «Start»: GM32 устанавливается в определенное положение. На экране видно перекрестье с точкой фокусировки и значения X/Y.

2 Допуски:

X: $-0.05 \dots +0.05$

Y: $-0.05 \dots +0.05$

Точка фокусировки находится в центре перекрестья.

Установка:

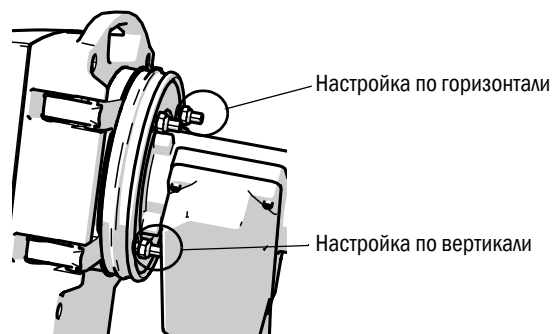
Произвести оптическую настройку с помощью двух установочных винтов на фланце прибора приемопередающего блока (19 мм гаечный ключ).



Индикация на экране реагирует на установку с задержкой.

- ▶ Производите настройку медленно и подождите около 20 секунд, пока индикация на экране не будет показывать текущее состояние.

Рис. 29: Настройка у фланца прибора



- Горизонтальная регулировка вызывает горизонтальное смещение фокусировки.
- Вертикальная регулировка вызывает вертикальное смещение фокусировки.

3 Значения для световой энергии V1 .. V4 должны находиться в диапазоне 250 .. 500 и иметь примерно то же самое значение.

Если точки фокусировки не видно или если установку невозможно произвести:

- Правильно ли установлен зазор между фланцем прибора и устройством подачи продувочного воздуха? (см. «Монтаж фланца прибора к устройству подачи продувочного воздуха», стр. 32).
- У GMP-зонда: Открыта ли диафрагма (рычаг)? (см. «Крепление приемопередающего блока к фланцу прибора», стр. 38).
- Много ли пыли или влаги в газоходе?
- Грязное ли окно? (см. «Очистка оптического окна», стр. 53).
- Дефектная ли лампа передатчика? (заменить лампу передатчика см. «Проверка и замена патронов-осушителей», стр. 53)

Check cycle (контрольный цикл)

Запуск контрольного цикла вручную.



Информация к контрольному циклу, см. «Контрольный цикл», стр. 11

Reference cycle (опорный цикл)

Запустить опорный цикл вручную.



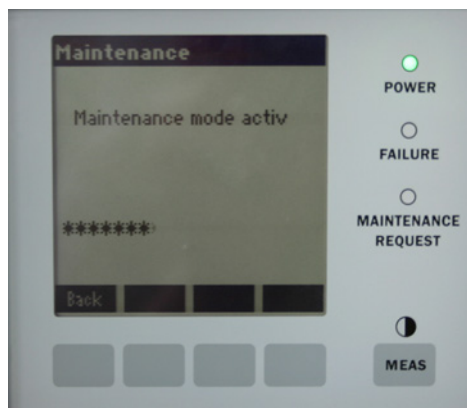
Информация к опорному циклу, см. «Опорный цикл», стр. 11

5.2.5.5 Maintenance (техобслуживание)

В этом меню выдается состояние рабочего режима «Техобслуживание».

- В строке рабочего состояния выдается «Техобслуживание».
- Выдается сообщение «Maintenance mode active» (режим техобслуживания активен).
- Выдается постоянная индикация «*».
- Сигнал состояния «Техобслуживание» (→ электрическая схема подключений) активен.

Рис. 30: Экран «Maintenance» (техобслуживание)



• **Функции клавишей**

- «Back» (назад): Показать меню «Measuring» (Индикация измеренных значений) - сигнал техобслуживания остается активным.
- «MEAS»: Показать меню «Measuring» (Индикация измеренных значений) - состояние техобслуживания сбрасывается.

6 Техническое обслуживание

6.1 График техобслуживания (со стороны пользователя)

Работы по техобслуживанию	Ссылка	w ^[1]	q ^[1]	h ^[1]	y ^[1]
Визуальный контроль	см. «Визуальный контроль», стр. 52		x	x	x
Очистка оптического окна	см. «Очистка оптического окна», стр. 53		x	x	x
Проверка/сушка патронов-осушителей, в случае необходимости заменить. Заменить не позже, чем через 6 месяцев.	см. «Проверка и замена патронов-осушителей», стр. 53		x	x	x
Заменить мешочек с активированным углем	Сервисная служба фирмы SICK				x
Проверка узла подачи продувочного воздуха (у GMP зонда)	см. «Очистка узла подачи продувочного воздуха», стр. 56		x	x	x
Проверка оптической настройки	см. «Alignment check (проверить автоматическую оптическую настройку; опцион)», стр. 48		x	x	x

Таблица 11: График техобслуживания

[1] w = еженедельно, q = каждые четверть года, h = каждые полгода, y = каждый год

6.1.1 Рекомендуемые запчасти и расходные материалы на 2 года эксплуатации

Запасная часть	Количество	Заказной номер ^[1]
Лампа передатчика	2 шт.	2082776
Лампа передатчика GM32 LowNOx	2 шт.	2086187
Патрон-осушитель	8 шт.	2010549
Мешочек с активированным углем	2 шт.	5323946
Салфетка для очистки оптических поверхностей	8 шт.	4003353
Фильтрующий вкладыш для узла подачи продувочного воздуха	8 шт.	5306091

Таблица 12: Быстроизнашивающиеся и расходные детали

[1] 1 штука

6.2 Подготовительные работы



УКАЗАНИЕ: При некоторых работах GM32 сигнализирует неисправность
 ► Перед началом работ активировать *Режим техобслуживания* (см. стр. 50).



УКАЗАНИЕ: Не выключать продувочный воздух
 ► Не отключать узел подачи продувочного воздуха пока приемопередающий блок находится еще на газоходе.



УКАЗАНИЕ: У GPP зонда: Опасность конденсации
 ► Не отключать нагрев GPP-зонда, пока зонд находится в газоходе.

6.3 Открывание и снятие приемопередающего блока



ПРЕДУПРЕЖДЕНИЕ: Повреждение глаз вследствие излучений

При открытом приемопередающем блоке возможны повреждения глаз из-за излучения лампы.

- ▶ Перед тем, как открывать приемопередающий блок: Выключить GM32 внешним сетевым выключателем или одеть защитные очки.



ПРЕДУПРЕЖДЕНИЕ: Опасность вследствие проникновения газа при открытии приемопередающего блока и блока отражателя

В случае наличия избыточного давления в газоходе при открытии приемопередающего блока могут проникать вредные газы.

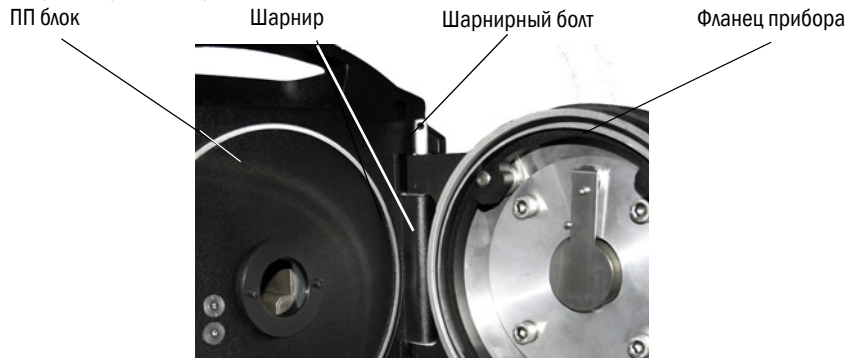
- ▶ Открывайте приемопередающий блок только, если вы приняли соответствующие меры безопасности.
- ▶ У GMP-зонда: Установите рычаг на устройстве подачи продувочного воздуха на «Close» (закрыт) (см. «Рычаг затвора (у GMP-зонда)», стр. 38).



ОСТОРОЖНО: Если шарнирный болт не вставлен надлежащим образом, то приемопередающий блок может при открывании сорваться.

- ▶ Перед тем, как открывать приемопередающий блок, необходимо проверить, чтобы шарнирный болт был полностью нажат вниз (см. «Монтаж приемопередающего блока», стр. 38).

Рис. 31: Открыть приемопередающий блок



- 1 У GMP-зонда: Установить рычаг на устройстве подачи продувочного воздуха на «Close» (закрыт) (см. «Рычаг затвора (у GMP-зонда)», стр. 38).
- 2 Открыть 4 защелки приемопередающего блока и открыть приемопередающий блок.
- 3 Если вы хотите снять приемопередающий блок: Вытянуть шарнирный болт, при этом крепко держать приемопередающий блок и снять приемопередающий блок.



УКАЗАНИЕ: Приемопередающий блок тяжелый

- ▶ При вытягивании болта крепко держать приемопередающий блок.

6.4 Визуальный контроль

- ▶ Проверить корпуса приемопередающего блока и блока управления на механические повреждения.
- ▶ В случае загрязнения произвести очистку соответствующего корпуса.
- ▶ Проверить все кабели на предмет повреждения. При этом, следить, чтобы в кабельных вводах не было повреждений кабельной оболочки вследствие истирания или изгибов.
- ▶ Проверить фланцы и резьбовые соединения на прочность посадки.

6.5 Очистка оптического окна

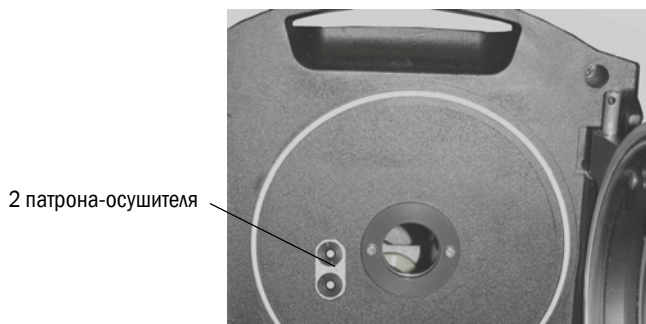
Рис. 32: Окно приемопередающего блока



- 1 Открыть приемопередающий блок, см. «Открытие и снятие приемопередающего блока», стр. 52.
- 2 Очистить оптическое окошко
Пользуйтесь для очистки салфеткой для очистки оптических поверхностей. Салфетку можно намочить деминерализованной водой.
Не применяйте чистящие средства.
- 3 Закрыть опять приемопередающий блок.
- 4 У GMP-зонда: Снова установить рычаг на устройстве подачи продувочного воздуха на «ореп» (откр.).

6.6 Проверка и замена патронов-осушителей

Рис. 33: Патроны-осушители



- 1 Открыть приемопередающий блок, см. «Открытие и снятие приемопередающего блока», стр. 52.
- 2 Патрон-осушитель голубой: Патрон-осушитель сухой.
Патрон-осушитель белый: Заменить патрон-осушитель.
- 3 Замена патрона-осушителя:
 - a) Вывинтить патрон-осушитель.
 - b) Ввинтить новый патрон-осушитель.
- 4 Закрыть опять приемопередающий блок.
- 5 У GMP-зонда: Снова установить рычаг на устройстве подачи продувочного воздуха на «ореп» (откр.).

6.7 Замена лампы передатчика и СД GM32 LowNOx

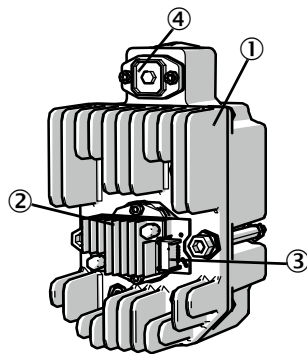
6.7.1 Необходимый инструмент

Инструмент	Необходимо для
Винтовёрт с крестообразным шлицем (0,5 x 3,0 М)	подключения линии электропитания лампы передатчика.
Ключ с шестигранной головкой (5 М)	крепежных винтов УФ лампы
Ключ с шестигранной головкой (2,5 М)	крепежных винтов блока СД

Таблица 13: Необходимый инструмент для замены ламп

6.7.2 Лампа передатчика с блоком СД

Рис. 34: Описание лампы передатчика с блоком СД

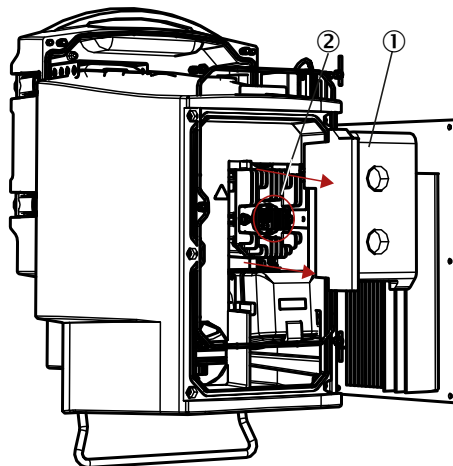


- ① Лампа передатчика LowNOx
- ② Блок СД
- ③ Подключение электропитания блока СД
- ④ Подключение электропитания блока лампы передатчика

Демонтаж лампы передатчика с блоком СД

- 1 Выключить GM32 через предохранитель на стороне пользователя.
- 2 Ослабить 5 винтов на задней стороне приемопередающего блока и открыть заднюю сторону.
- 3 Снять защитную крышку лампы.

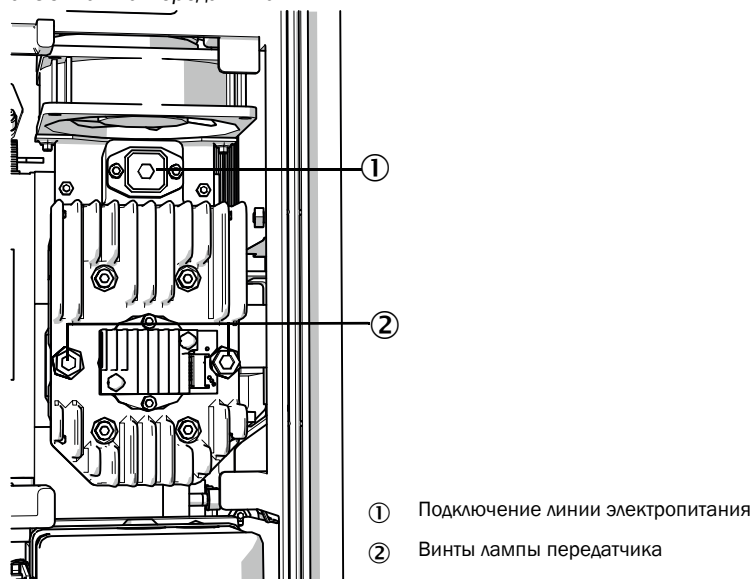
Рис. 35: Защитная крышка лампы



- ① Защитная крышка лампы
- ② Блок СД

- 4 Снять линию электропитания СД.
- 5 Ослабить винт (крестовый шлиц) разъема электропитания лампы передатчика и снять разъем.

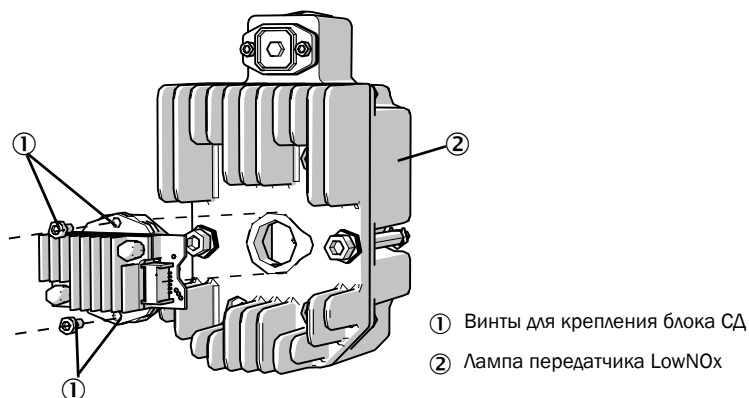
Рис. 36: Лампа передатчика



6 Дополнительно: Ослабить два винта (внутренний шестигранник 5 мм) на лампе передатчика и снять лампу передатчика.

Замена блока СД

Рис. 37: Демонтировать блок СД с лампы передатчика



7 Отвинтить два крепежных винта блока СД и снять блок СД.



УКАЗАНИЕ:

Крепежные винты блока СД не самостопающиеся.



УКАЗАНИЕ:

Опасность загрязнения оптических зеркал в приборе после снятия блока СД.
▶ Закрыть отверстие к оптическим зеркалам после удаления блока СД.



УКАЗАНИЕ:

Оптические поверхности могут быть загрязнены, если к ним прикасаться пальцами.
▶ Не прикасаться пальцами к оптическим поверхностям.

8 Насадить и завинтить новый блок СД.

Замена лампы передатчика

**УКАЗАНИЕ:**

Замена лампы передатчика для всех вариантов GM32 идентичная.

- 1 Ослабить два винта (внутренний шестигранник 5 мм) на лампе передатчика и снять лампу передатчика, см. «Лампа передатчика», стр. 55.
- 2 Снять колпачок с новой лампы передатчика.
- 3 Насадить и завинтить новую лампу передатчика.
- 4 Вставить и хорошо завинтить разъем.
- 5 Насадить крышку лампы.
- 6 Завинтить винты задней стенки.

Настройку производить не требуется.

6.8 Очистка узла подачи продувочного воздуха

**УКАЗАНИЕ: Недостаточная подача продувочного воздуха может вызвать повреждение газоанализатора.**

- ▶ Узел подачи продувочного воздуха должен работать безупречно.

Замену фильтра узла подачи продувочного воздуха необходимо обязательно производить не позже срабатывания датчика минимального давления на выходе фильтра.

Подготовительные работы

- ▶ Если узел подачи продувочного воздуха не работает надлежащим образом: Снять приемопередающий блок с газохода (для кратковременных работ достаточно его открыть).

Действие

- 1 Прекратить эксплуатацию узла подачи продувочного воздуха и полностью снять шланги продувочного воздуха.
- 2 Заменить воздушный фильтр в узле подачи продувочного воздуха и очистить внутреннюю часть узла подачи продувочного воздуха .



Подробности → Технический паспорт узла подачи продувочного воздуха.

- 3 Открыть полностью приемопередающий блок, чтобы возможная пыль, продутая через шланг продувочного воздуха, не осела на окне.
- 4 Произвести опять ввод в эксплуатацию узла подачи продувочного воздуха, см. «У GMP-зонда: Ввод в эксплуатацию системы продувочного воздуха», стр. 35.

7 Устранение неисправностей

7.1 Указания для устранения неисправностей

**ОСТОРОЖНО: Общая опасность вследствие электрического напряжения**

- ▶ Если прибор необходимо открыть, чтобы производить настройку, или для ремонта: Отсоединить сначала прибор от источников напряжения.
- ▶ Если прибор во время работ должен находиться под напряжением: Поручить проведение этих работ специалистам, которым известны возможные опасности. Если внутренние конструктивные элементы удаляются или открываются, то может открыться доступ к деталям, которые находятся под напряжением.
- ▶ Если в электрические компоненты прибора проникла жидкость: Прекратить эксплуатацию прибора и отключить напряжение сети вне прибора (например, отсоединив сетевой кабель). Затем вызвать сервисную службу фирмы-изготовителя или соответствующих обученных специалистов, чтобы произвести ремонт прибора.
- ▶ Если невозможна больше безопасная эксплуатация прибора: Прекратить эксплуатацию прибора и принять меры, чтобы исключить несанкционированный ввод в эксплуатацию.
- ▶ Не отсоединять заземляющие контакты внутри или снаружи прибора.

**УКАЗАНИЕ: Повреждения, вызванные электрическим напряжением**

Перед подключением сигнальных контактов (также с помощью штепсельных разъемов):

- ▶ Обесточить GM32 и подключенные устройства.
- В противном случае внутренняя электроника может быть повреждена.

**ПРЕДУПРЕЖДЕНИЕ: Опасность, вызванная избыточным давлением в полостях!**

У GPP-зондов в камере отражателя или в газовых линиях может образоваться избыточное давление, например из-за проникновения при хранении жидкости, если зонд входит в контакт с горячим измеряемым газом. Открывайте подключения осторожно, производите визуальный контроль и контроль полостей.

- ▶ Производите регулярно визуальный контроль и контроль полостей.
- ▶ Соблюдайте при открывании подключений все меры предосторожности, описанные в руководстве по эксплуатации.

7.2 Таблицы диагностики неисправностей

7.2.1 Прибор не работает

Возможная причина	Указания
Электропитание не подключено.	▶ Проверить сетевой кабель и соответствующие соединения.
Перебой в электропитании.	▶ Проверить электропитание (например, штепсельную розетку, внешнее отключающее устройство).
Неправильные внутренние рабочие температуры.	▶ Проверить, имеются ли соответствующие сообщения о неисправности.
Внутреннее программное обеспечение не работает.	Возможно только в случае комплексных внутренних ошибок или после сильных внешних воздействий (например, сильный электромагнитный мешающий импульс). ▶ Выключить GM32 и включить опять через несколько секунд.

Таблица 14: Диагностика ошибки - Прибор не работает

7.2.2 Очевидно неправильные измеренные значения

Возможные ошибки	Возможная причина	Меры для устранения
Негерметичность (у GPP-зонда).	---	▶ Поручить сервисной службе фирмы SICK проверить GPP-зонд.
Измеряемый газ проникает в зону перед приемопередающим блоком.	<ul style="list-style-type: none"> ● Давление газа в газоходе слишком высокое. ● Узел подачи продувочного воздуха вышел из строя или слишком слабый напор. 	▶ см. «Проникает измеряемый газ», стр. 59.
У GPP зонда: Температура упала ниже точки росы.	---	▶ Проверить проектные данные.
Измеряемый газ проникает в отсек продувочного воздуха.	<ul style="list-style-type: none"> ● Давление газа в газоходе слишком высокое. ● Узел подачи продувочного воздуха вышел из строя или слишком слабый напор. 	▶ см. «Проникает измеряемый газ», стр. 59.
	<ul style="list-style-type: none"> ● Щель зонда сориентирована и настроена неправильно. Поток измеряемого газа не должен вжиматься в отверстия продувочного воздуха. 	▶ Проверить монтаж.
Параметры измеряемого газа не соответствуют или больше не соответствуют проектным данным.	<ul style="list-style-type: none"> ● Условия работы оборудования изменились 	▶ Проверить параметры измеряемого газа (температура, влажность, концентрации, и т. д.).
Калибровка GM32 неправильная.	---	<ul style="list-style-type: none"> ▶ Проверить ввод в эксплуатацию ▶ Проверить сообщения о состоянии/сообщения о неисправностях.

Таблица 15: Диагностика ошибки - ошибочные измеренные значения

Возможные ошибки	Возможная причина	Меры для устранения
GM32 не настроен.	---	Проверить: Применялись ли соответствующие поверочные газы? Правильно ли установлены контрольные значения? Если это не приводит к желаемому результату: Произвести калибровку (обратитесь в сервисную службу фирмы SICK).
Анализатор загрязнен.	---	Проинформировать техническую сервисную службу фирмы-изготовителя или обученных специалистов.

Таблица 15: Диагностика ошибки - ошибочные измеренные значения

7.2.3 Проникает измеряемый газ



УКАЗАНИЕ: Попадание измеряемого газа в анализатор может вызвать повреждения анализатора.

Неисправность	Возможная причина	Меры для устранения
Изменяемый газ проникает в зону перед приемопередающим блоком.	<ul style="list-style-type: none"> Давление газа в газоходе слишком высокое. 	<ul style="list-style-type: none"> Проверить проектные данные.
	<ul style="list-style-type: none"> Узел подачи продувочного воздуха вышел из строя или слишком слабый напор. 	<ul style="list-style-type: none"> Проверить узел подачи продувочного воздуха. Предусмотреть резервный узел подачи продувочного воздуха. Повысить мощность узла подачи продувочного воздуха.
Изменяемый газ проникает в GMP-зонд.	<ul style="list-style-type: none"> Узел подачи продувочного воздуха вышел из строя или слишком слабый напор. 	<ul style="list-style-type: none"> Проверить узел подачи продувочного воздуха. Предусмотреть резервный узел подачи продувочного воздуха. Повысить мощность узла подачи продувочного воздуха.

Таблица 16: Диагностика ошибки - проникает измеряемый газ

7.2.4 Коррозия зонда или фланцев

Неисправность	Возможная причина	Меры для устранения
Коррозия зонда, фильтрующей кюветы (GPP) или фланцев	<ul style="list-style-type: none"> Непригодные материалы 	<ul style="list-style-type: none"> Проверить проектные данные.

Таблица 17: Диагностика ошибки - коррозия фланца

7.2.5 Измеренное значение мигает

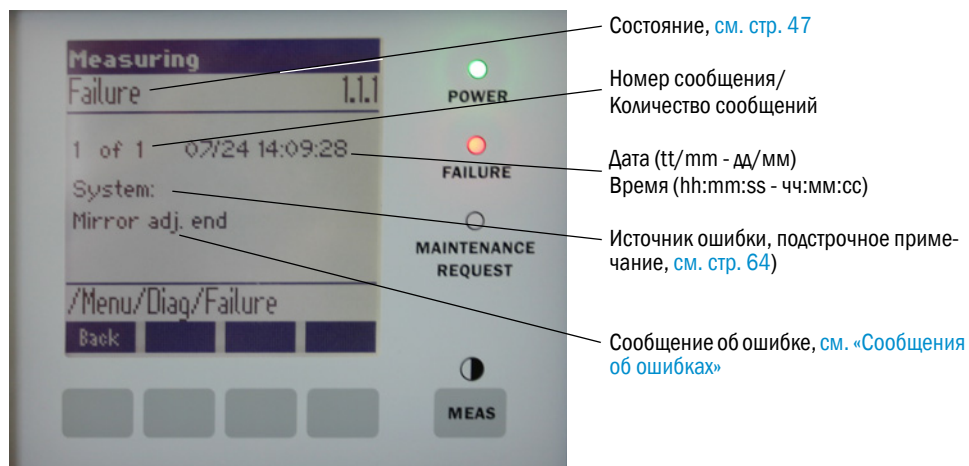
Если измеренное значение мигает: Измеренное значение «сомнительное» (например, диапазон калибровки превышен).

У GMP-зонда: Если все измеренные значения мигают: Рычаг для диафрагмы должен быть установлен на «ореп» (откр.), см. «[Крепление приемопередающего блока к фланцу прибора](#)», стр. 38.

7.3 Сообщения об ошибках

7.3.1 Пример сообщения об ошибке

Рис. 38: Пример сообщения об ошибке



7.3.2 Сообщения об ошибках

Источник ошибки ^[1]	Текст	Классификация	Описание	Возможная причина/меры для устранения ^[2]
System	EEPROM	Failure (неисправность)	EEPROM (флэш-память) параметры искажены или несовместимы после обновления программного обеспечения.	Обновление программного обеспечения: сброс параметров. Загрузить сохраненные параметры. Дефект: загрузить резервную запись. По возможности заменить комплектующий элемент
	Spectro com.		Ошибка связи со спектрометром.	обратиться в сервисную службу фирмы SICK
	Zero com.		Ошибка связи с отражателем нулевой точки.	обратиться в сервисную службу фирмы SICK
	Temp control com.		Ошибка связи с блоком регулирования температуры.	обратиться в сервисную службу фирмы SICK
	Visor com.		Ошибка связи с модулем оптического визира.	обратиться в сервисную службу фирмы SICK
	Filter com.		Ошибка связи с элементом контрольного фильтра,	обратиться в сервисную службу фирмы SICK
	Mirror com.		Ошибка связи с устройством отслеживания зеркала.	обратиться в сервисную службу фирмы SICK
	Lamp com.		Ошибка связи с электроникой лампы.	обратиться в сервисную службу фирмы SICK
	LED com.		Ошибка связи с электроникой СД.	обратиться в сервисную службу фирмы SICK
	Visor fault		Ошибка сигналов визирования. Сигнал искажен или ноль.	Проверить сигналы и параметр.
	Visor values		Сигналы оптического визира вне допустимого диапазона.	Дефект аппаратуры. Электронику невозможно регулировать (слишком сильное усиление).
	Visor no signal		Все 4Q сигналы ниже порогового значения параметра.	Проверить настройку, отражатель, загрязнение.
	Lamp fault		Лампа не зажигается.	Дефект лампы. Заменить лампу, см. «Проверка и замена патронов-осушителей», стр. 53
	Mirror adj. End		Отслеживание зеркала достигло максимальной позиции.	Проверить настройку, см. «Alignment check (проверить автоматическую оптическую настройку; опцион)», стр. 48.
	Zero adj. mc adj.		Отслеживание луча во время настройки невозможно.	Проверить настройку, см. «Alignment check (проверить автоматическую оптическую настройку; опцион)», стр. 48.
	Spectro para.		В памяти спектрометра нет правильных параметров.	Обратиться в сервисную службу фирмы SICK.
	Purge air signal		Дискретный вход сигнализирует неисправность продувочного воздуха.	Проверить систему продувочного воздуха, см. «Очистка узла подачи продувочного воздуха», стр. 56.
	Temp control out of range		Контроль регулятора температуры вне допустимого диапазона.	Отключение в случае перегрева активно при температуре > 70 °C. Повторное автоматическое включение при < 65 °C.
	Extinction calc		Ошибка при расчете оптической плотности.	обратиться в сервисную службу фирмы SICK
	Reference calc		Ошибка при определении опорного значения.	
	IIR Filter		Ошибка при IIR фильтрации.	
	Interpolation		Ошибка при расчете интерполяции.	
Eval modul com.	Ошибка связи с модулем программного обеспечения обработки данных.			
File conditions	Ошибка доступа к файлу состояний.			
File espec	Ошибка доступа к файлу оптической плотности.			
File cact	Ошибка доступа к файлу коэффициента Лямбда.			
File measval	Ошибка доступа к файлу измеряемых значений.			

Таблица 18: Сообщения об ошибках

Источник ошибки[1]	Текст	Классификация	Описание	Возможная причина/меры для устранения[2]
Система	Lamp performance	Maintenance (техобслуживание)	Предупреждение мощность лампы Мощность лампы < 20 %	Подготовить замену лампы, см. «Проверка и замена патронов-осушителей», стр. 53.
	Lamp performance limit		Слишком низкая мощность лампы	Заменить лампу, см. «Проверка и замена патронов-осушителей», стр. 53
	Lamp minimum		При настройке лампы обнаружен слишком высокий сигнал при минимальном токе лампы и экспозиции.	Проверить параметризацию.
	Lamp 4Q max		Во время процедуры настройки ток лампы необходимо установить на 1000 мА (макс. значение).	Проверить настройку оптической системы, см. «Alignment check (проверить автоматическую оптическую настройку; опцион)», стр. 48. Возможно, что надо заменить лампу, см. «Проверка и замена патронов-осушителей», стр. 53 и/или скорректировать установки параметров.
	LED performance		Мощность лампы < 20 %	Заменить модуль СД
	LED performance limit		Мощность лампы 0 %	Заменить модуль СД
	LED Peltier error		Элемент Пельтье дефектный (0 А)	Заменить СД
	LED temperature mismatch		Невозможно обеспечить заданную температуру 60 °С.	<ul style="list-style-type: none"> • Может произойти во время инициализации / пусковой фазы (фаза разогрева). • Температура прибора слишком высокая / низкая. • Заменить модули СД.
	Flashcard missing		Не найден флеш-накопитель.	Вставить флеш-накопитель, заменить дефектный флеш-накопитель.
	IO com.		Ошибка связи с блоком входов/выходов.	Связь прервана, проверить кабели. Дефектный интерфейс CAN-шины.
	Spectro no answer		Не поступили данные от спектрометра.	Ошибка на интерфейсе к спектрометру. Проверить разъем.
	Ccycle span drift		Измерение на контрольных фильтрах показывает слишком большое отклонение.	Неправильное опорное значение, полученное при настройке. Проверить установку параметра предельного значения.
	Ccycle zero drift		Слишком большое отклонение при измерении нулевой точки измеренного значения.	Проверить установку параметра предельного значения.
	Ccycle wavelength drift		Контроль текущего коэффициента Лямбда_CO показывает слишком большое отклонение.	Проверить установку параметра предельного значения.
	Ccycle peak position		Контроль позиции пика контрольной ячейки показывает слишком большое отклонение.	Проверить установку параметра предельного значения. Дефект контрольной ячейки NO.
	Ccycle peak width		Контроль ширины пика контрольной ячейки показывает слишком большое отклонение.	Проверить установку параметра предельного значения. Дефект контрольной ячейки NO.
	Ccycle cell empty		При проверке контрольной ячейки установили, что в диапазоне оценки результатов измерения самое большое измеренное значение оптической плотности меньше, чем 0.1.	Ячейка пустая.
	Temp control voltage low		Измерение напряжения электропитания показывает слишком низкое значение (< 20 В).	Ошибочная работа блока регулирования температуры.
	Temp control lamp fan		Ошибочная работа вентилятора лампы.	Ошибочная работа блока регулирования температуры или вентилятора или ошибка в электропроводке.
	Temp control optic fan		Вентилятор оптической системы работает неисправно.	Ошибочная работа блока регулирования температуры или вентилятора или ошибка в электропроводке.
	Temp control optic fan		Вентилятор спектрометра работает неисправно.	Ошибочная работа блока регулирования температуры или вентилятора или ошибка в электропроводке.
Temp control electronic temp	Температура электроники регулирования температуры превышает 100 °С.	Ошибочная работа блока регулирования температуры.		
Temp control electronic temp	Приемопередающий блок слишком горячий или слишком холодный.	Во время фазы нагрева: нормально. Во время работы: проверить температуру окружающей среды.		
Data logging: writing data	Ошибка при записи данных на флеш-накопитель.	Флеш-накопитель полный или дефектный.		
Data logging: open file	Ошибка при открытии файла для записи данных на флеш-накопителе.	Флеш-накопитель полный или дефектный.		
System I/O Error	Ошибка в «Модульной системе В/В»	Неправильная параметризация модуля В/В или дефектный модуль В/В.		

Таблица 18: Сообщения об ошибках

Источник ошибки ^[1]	Текст	Классификация	Описание	Возможная причина/меры для устранения ^[2]
Зонд	EL. too hot	Maintenance (техобслуживание)	Электроника слишком горячая. Не слишком высокая ли температура окружающей среды?	Дать прибору остынуть.
	Air purge low		Объемный расход ниже установленного предельного значения.	Проверить систему продувочного воздуха.
	Filter watch		Датчик расхода.	Проверить систему продувочного воздуха.
	p no signal		Нет сигнала от датчика давления.	Проверить систему продувочного воздуха.
	p out of range		Давление анализируемого газа < 500 или > 1200 гПа (мбар).	—
	t air no signal		Датчик вышел из строя.	Обратитесь в сервисную службу фирмы SICK.
	[t] no signal		Датчик вышел из строя.	
	EEPROM defect		Дефектный EEPROM .	
	Heat no signal		Неисправность нагрева.	
	Heater < 1.5 A			
	Heater defect			
	Heating too low			
No com.	Ошибка связи с головкой оптической системы или отражателем.	Проверить соединительные линии.		
Система	Systemstart	Extended	При каждом запуске системы выводится это сообщение.	Указывает, когда производился последний запуск системы.
	Zero adjust		Если производится запуск настройки, то это протоколируется в журнале.	Указывает, когда производилась последняя настройка.
	Boxmeasuring		Если производится запуск измерений с помощью filter box (внешнее устройство сравнения), то это протоколируется в журнале.	Указывает, когда производилось последнее измерение с помощью filter box.
	Reflector search		Поиск отражателя прошел неудачно	Проверить настройку, см. «Alignment check (проверить автоматическую оптическую настройку; опцион)», стр. 48. Отражатель загрязнен или дефектный. Слишком сильное ослабление света на измерительном расстоянии.
P	Substitute value	Maintenance (техобслуживание)	Из-за ошибки при измерении давления расчет производится с помощью замещающего значения.	Установленный вход (зонд, аналоговый вход, SCU) сигнализирует ошибку, поэтому расчет производится с замещающим значением.
T	Substitute value	Maintenance (техобслуживание)	Из-за ошибки при измерении температуры расчет производится с помощью замещающего значения.	Установленный вход (зонд, аналоговый вход, SCU) сигнализирует ошибку при измерении температуры, поэтому расчет производится с замещающим значением.

Таблица 18: Сообщения об ошибках

Источник ошибки[1]	Текст	Классификация	Описание	Возможная причина/меры для устранения[2]
Компонент газа	Bad Config. (text)	Failure (неисправность)	Ошибка в расчетных моделях	Обратитесь в сервисную службу фирмы SICK.
	File I/O (text)		Ошибка в системе файлов	Запустить систему заново. Если ошибка не устраняется: Обратитесь в сервисную службу фирмы SICK.
	Measurement range x	Xtended	Текущий диапазон измерения x (x = 1 .. 8)	---
	Measurement value out of range	Uncertain (сомн.)	Измеренное значение вне диапазона калибровки	Проверить измеренные значения на достоверность
	Measurement value range warning	Xtended	Результат измерения за пределами определенного при калибровке предупредительного порога	
	Medium pressure out of range	Uncertain (сомн.)	Давление измеряемого газа вне калиброванного диапазона	Проверить давление измеряемого газа
	Medium pressure warning	Xtended	Давление измеряемого газа за пределами предупредительного порога	
	Medium temperature out of range	Uncertain (сомн.)	Температура измеряемого газа вне калиброванного диапазона	Проверить температуру измеряемого газа
	Medium temperature warning	Xtended	Температура измеряемого газа за пределами предупредительного порога	
	Absorption range warning	Xtended	Поглощение на измерительном расстоянии за пределами предупредительного порога. Стандартная установка предупредительного порога: 1.8 единицы оптической плотности	Проверить: - Грязное ли окно?, см. «Очистка оптического окна», стр. 53. - Не слишком ли высокое содержание пыли в измеряемом газе? - Не слишком ли высокая концентрация измеряемого газа?
	Absorption out of range	Failure (неисправность)	Слишком высокое поглощение на измерительном расстоянии. Стандартная установка порога ошибки: 2 единицы оптической плотности	
	Syntax error		Ошибка при расчете концентрации	Обратитесь в сервисную службу фирмы SICK.
	Processing error		Численная ошибка при расчете концентрации	
	Numerical (DivZero)			
	Numerical (IppError)			
Numerical (MatSing)				
OS error (text)	Ошибка в операционной системе		Запустить систему заново. Если ошибка не устраняется: Обратитесь в сервисную службу фирмы SICK.	
Spectr. resolution out of range			Неправильная разрешающая способность спектрометра	Обратитесь в сервисную службу фирмы SICK.
Spectral evaluation	Uncertain (сомн.)		Ошибка при расчете спектра	

Таблица 18: Сообщения об ошибках

[1] System = приемопередающий блок

Probe = зонд

P = датчик давления

T = температурный датчик

Компонент газа

[2] Данная таблица содержит также предложения для решения проблем, которые могут быть реализованы только обученными специалистами.

7.4 Недостаточная подача продувочного воздуха (У GMP-зонда)



УКАЗАНИЕ: Недостаточная подача продувочного воздуха может вызвать повреждение газоанализатора.

- ▶ В случае признаков нарушения подачи продувочного воздуха необходимо немедленно выполнить нижеприведенные меры.

Признаки, которые указывают на неисправную работу системы продувочного воздуха

- Необычный шум из узла подачи продувочного воздуха.
- У систем с дифференциальным реле давления: Выдается соответствующее сообщение об ошибке.
- Повышение температуры корпуса.
- Необычно быстрое загрязнение оптического окна GM32.

Проверка узла подачи продувочного воздуха

- ▶ Снять шланг продувочного воздуха на приемопередающем блоке: Должен чувствоваться сильный поток воздуха.
- ▶ Сразу надеть опять шланг продувочного воздуха.

Меры в случае недостаточной подачи продувочного воздуха

- ▶ Если узел подачи продувочного воздуха не работает надлежащим образом: Снять приемопередающий блок с газохода (в случае кратковременной неисправности достаточно его открыть, повернув в сторону).
- ▶ Восстановить немедленно надлежащую работу узла подачи продувочного воздуха или заменить временно другой системой продувочного воздуха с той же самой производительностью.

Указания для быстрого устранения неисправностей

- Не забит ли воздушный фильтр узла подачи продувочного воздуха?
- Не соскользнул или не оборвался ли шланг продувочного воздуха?
- Не произошло ли отключение электропитания узла подачи продувочного воздуха?

7.5 Неисправности блока управления

На блоках питания в блоке управления светится по одному зеленому СД.

Если СД не светятся : Проверить электропитание блока управления.

Проинформировать сервисную службу фирмы SICK.

8 Вывод из эксплуатации

8.1 Вывод из эксплуатации



ПРЕДУПРЕЖДЕНИЕ: Опасность от воздействия газов из газохода

При работах на газоходe, в зависимости от эксплуатационных условий, могут проникать горячие и/или вредные газы.

- ▶ Работы на газоходe разрешается производить только специалистам, которые прошли обучение по пользованию прибором и владеют навыками его обслуживания, а также знают соответствующие правила и в состоянии оценить порученную им работу и возможные опасности.



УКАЗАНИЕ: Не выключать сразу продувочный воздух

- ▶ Не отключать узел подачи продувочного воздуха пока приемопередающий блок находится еще на газоходe.



УКАЗАНИЕ: У GPP зонда: Опасность конденсации

- ▶ Не отключать нагрев GPP-зонда, пока зонд находится в газоходe.



ПРЕДУПРЕЖДЕНИЕ: Опасность, вызванная избыточным давлением в полостях!

У GPP-зондов в камере отражателя или в газовых линиях может образоваться избыточное давление, например из-за проникновения при хранении жидкости, если зонд входит в контакт с горячим измеряемым газом. Открывайте подключения осторожно, производите визуальный контроль и контроль полостей.

- ▶ Производите регулярно визуальный контроль и контроль полостей.
- ▶ Соблюдайте при открывании подключений все меры предосторожности, описанные в руководстве по эксплуатации.

8.1.1 Вывод из эксплуатации

- ▶ Выключить электропитание блока управления.

Анализатор может оставаться на газоходe пока система продувочного воздуха (у GMP-зонда) и нагрев (у GPP-зонда) включены.



УКАЗАНИЕ: При сбое от анализатора не поступает сообщение

Если система продувочного воздуха или нагрев выходят из строя, то от анализатора больше не поступает сообщение.

- ▶ Установить соответствующее наблюдение или демонтировать узлы.

8.1.2 Демонтаж

Необходимый материал	Заказной номер	Необходимо для
Личная защитная одежда	---	защиты при работе на дымовой трубе
Крышка фланца	---	закрытия фланца

Таблица 19: Необходимый материал для демонтажа

- 1 Отсоединить все соединительные линии между блоком управления и приемопередающим блоком.
- 2 Снять приемопередающий блок, см. «Открывание и снятие приемопередающего блока», стр. 52.



ПРЕДУПРЕЖДЕНИЕ: Опасности при удалении приемопередающего блока

- ▶ Соблюдайте указания по снятию приемопередающего блока, см. «Открывание и снятие приемопередающего блока», стр. 52.

- 3 Отвинтить устройство подачи продувочного воздуха или насадку фланца, см. «GM32 Probe (изображенное исполнение: GMP-измерительный зонд)», стр. 14 на фланце, вытянуть и положить зонд.



ПРЕДУПРЕЖДЕНИЕ: Измерительный зонд может быть горячим

При высоких температурах в газоходе вынутый измерительный зонд горячий.

- ▶ Одевайте жаростойкие перчатки.
- ▶ Обеспечить жаропрочное место для временного хранения.

- 4 У GPP зонда: Выключить электропитание нагрева.
- 5 У GMP-зонда: Выключить систему продувочного воздуха и снять шланг продувочного воздуха на фланце прибора.
- 6 Закрыть фланец на газоходе крышкой.

8.2 Хранение на складе

- 1 Очистить снаружи все корпуса, измерительный зонд и все остальные компоненты, включая узел подачи продувочного воздуха (если таковой имеется), слегка влажными салфетками для очистки. При этом можно применять щадящее чистящее средство.
- 2 Проверить патроны-осушители, в случае необходимости заменить, см. «Проверка и замена патронов-осушителей», стр. 53.
- 3 Защитить отверстия приемопередающего блока и измерительного зонда от климатических воздействий (предпочтительно с помощью защитных элементов для транспортировки, см. «Стопорные транспортировочные элементы», стр. 31).
- 4 Для хранения на складе или для транспортировки упаковать GM32 (по возможности в фирменную упаковку).
- 5 Хранить GM32 в сухом, чистом помещении.

8.3 Разборка и безопасная утилизация

GM32 можно перерабатывать как промышленный мусор.



- ▶ Учитывайте действующие местные правила для переработки промышленного мусора.

Следующие конструктивные узлы могут содержать вещества, которые необходимо перерабатывать отдельно:

- Электроника: конденсаторы, аккумуляторы, батарейки.
- Дисплей: жидкость ЖК дисплея.
- Зонды: Зонды могут быть загрязнены вредными веществами.

9 Спецификации

9.1 Соответствие стандартам

Техническое исполнение прибора отвечает требованиям следующих директив EU (Евросоюз) и норм EN:

- Директива Евросоюза NSR 2006/95/EG
- EG-Richtlinie EMV 2004/108/EG (Директива ЕС по электромагнитной совместимости)



Применяемые Евростандарты:

- EN 61010-1, правила техники безопасности для электрических измерительных приборов, приборов управления, регулирования и лабораторных приборов
- EN 61326, Электрооборудование для измерительной техники, техники управления, применения в лабораториях - требования по электромагнитной совместимости
- EN 14181, калибровка постоянно работающих приборов, измеряющих эмиссии
- EN 15267-3: сертификация автоматических измерительных установок - часть 3
- EN 60068: Удары и вибрации

9.1.1 Электрическая защита

- Изоляция: класс защиты 1 соотв. EN 61140
- Координация изоляции: Категория перенапряжения II в соответствии с EN61010-1
- Загрязнение: Прибор работает надежно в окружающей среде до 2 степени загрязнения в соотв. с EN 61010-1 (обычное, непроводящее загрязнение и временно проводящее вследствие, иногда, наличия влаги).

9.2 Система: GM32

9.2.1 System GM32 Standard

Описание	Проверенный относительно профессиональной пригодности бес-пробоотборный газоанализатор
Измеряемые параметры	NO, NO ₂ , NH ₃ , SO ₂
Сертификат TÜV для измеряемой величины	NO, SO ₂
Максимальное количество измеряемых величин	4 (плюс температура и давление процесса)
Принцип измерения	Дифференциальная оптическая абсорбционная спектроскопия (ДОАС).
Диапазоны измерений	<p>NH₃: 0 ... 30 ppm / 0 ... 2.600 ppm (+/- 2% от верхнего значения диапазона измерений (МВЕ))</p> <p>NO: 0 ... 40 ppm / 0 ... 1.900 ppm (+/- 2% от верхнего значения диапазона измерений (МВЕ))</p> <p>NO₂: 0 ... 50 ppm / 0 ... 1.000 ppm (+/- 2% от верхнего значения диапазона измерений (МВЕ))</p> <p>LowNO₂ (опцион): 0 ... 15 ppm / 0 ... 1.000 ppm (+/- 2% от верхнего значения диапазона измерений (МВЕ))</p> <p>SO₂: 0 ... 15 ppm / 0 ... 7.000 ppm (+/- 2% от верхнего значения диапазона измерений (МВЕ))</p> <p>Диапазоны измерения относятся к измерительному расстоянию 1 м</p> <p>Диапазоны измерения зависят от применения и исполнения прибора.</p> <p>Внимание: Спецификация действительна:</p> <ul style="list-style-type: none"> - если газ свободен от пыли - если нет перекрестной чувствительности - при температуре газа: 70 °C
Сертифицированные диапазоны измерения	<ul style="list-style-type: none"> • NO: 0 ... 70 мг/м³ / 0 ... 700 мг/м³ • SO₂: 0 ... 75 мг/м³ / 0 ... 1.000 мг/м³ <p>При активном измерительном расстоянии 1,25 м (измерительный зонд GMP)</p> <p>У измерительного газопроницаемого зонда (GPP) нет сертификат соответствия «TÜV»</p> <p>LowNO_x-исполнение</p> <ul style="list-style-type: none"> • NO: диапазон сертификации: 0 ... 70 мг/м³ / 0 ... 700 мг/м³ / 0 ... 1302 мг/м³ • SO₂: диапазон сертификации: 0 ... 75 мг/м³ / 0 ... 1.000 мг/м³ / 0 ... 2500 мг/м³ <p>При активном измерительном расстоянии 1 м (измерительный зонд GMP)</p> <p>У измерительного газопроницаемого зонда (GPP) нет сертификат соответствия «TÜV».</p>
Время отклика (t ₉₀):	<p>GMP зонд (открытый с измерительной щелью): возможность установки ≥ 5 с</p> <p>Измерительный газопроницаемый зонд (GPP): возможность установки ≥ 120 с</p> <p>TÜV-Сертификат о пригодности системы: ≥ 30 с, возможность установки</p>

Таблица 20: Технические данные GM32 System Standard исполнение с зондом

Погрешность	NH ₃ : ≥ 0,7 ppm NO: ≥ 0,8 ppm NO ₂ : ≥ 2,5 ppm SO ₂ : ≥ 0,3 ppm Относительно минимального диапазона измерений
Температура окружающей среды	-20 °C ... +55 °C Изменение температуры, максимально ±10 °C/ч
Температура хранения	-20 °C ... +55 °C Изменение температуры, максимально ±10 °C/ч
Влажность окружающей среды	≤ 96 % Относительная влажность, выпадение капельной влаги на оптических поверхностях недопустимо.
Соответствие стандартам	Допуск для установок, подчиняющихся требованиям 2001/80/EG (13. BImSchV) 2000/76/EG (17. BImSchV) 27.BImSchV TA-Luft EN 15267 EN 14181 MCERTS ГОСТ и другим необходимым нормам, стандартам и рекомендациям сферы газораспределения стран таможенного союза
Электрическая безопасность	CE
Класс защиты	Стандартно: IP 65, IP 69K
Обслуживание	Через встроенный блок управления или программное обеспечение SOPAS ET
Функции коррекции	Внутренняя коррекция загрязнения
Контрольные функции	Внутренний контроль нулевой точки Контрольный цикл для нулевой точки и контрольной точки в соответствии с QAL3
Специальные исполнения	Блок обработки данных SCU

Таблица 20: (продолжение) Технические данные GM32 System Standard исполнение с зондом

9.2.2 System GM32 TRS-PE

Описание	Беспроботборный газоанализатор для контроля TRS (CBC - суммарная восстановленная сера) в процессе получения крафт-целлюлозы
Измеряемые параметры	NO, NH ₃ , SO ₂ , CH ₃ SH, (CH ₃) ₂ S, (CH ₃) ₂ S ₂ , H ₂ S, TRS
Максимальное количество измеряемых величин	8 (плюс температура и давление процесса)
Диапазоны измерений	NH ₃ : 0 ... 30 ppm / 0 ... 50 ppm NO: 0 ... 40 ppm / 0 ... 150 ppm SO ₂ : 0 ... 15 ppm / 0 ... 21 ppm H ₂ S: 0 ... 16 ppm / 0 ... 33 ppm CH ₃ SH: 0 ... 7 ppm / 0 ... 23 ppm (CH ₃) ₂ S: 0 ... 5 ppm / 0 ... 18 ppm (CH ₃) ₂ S ₂ : 0 ... 6 ppm / 0 ... 12 ppm TRS: 0 ... 26 ppm / 0 ... 65 ppm Диапазоны измерения относятся к измерительному расстоянию 1 м Диапазоны измерения зависят от применения и исполнения прибора. TRS = H ₂ S + CH ₃ SH (в качестве H ₂ S-эквивалента) У варианта прибора 7: TRS = H ₂ S + CH ₃ SH + (CH ₃) ₂ S + 2x (CH ₃) ₂ S ₂
Время отклика (t ₉₀):	Измерительный газопроницаемый зонд (GPP): возможность установки ≥ 120 с Настраивается
Погрешность	NH ₃ : ≥ ± 0,7 ppm NO: ≥ ± 0,8 ppm SO ₂ : ≥ ± 0,3 ppm H ₂ S: ≥ ± 0,7 ppm CH ₃ SH: ≥ ± 0,5 ppm (CH ₃) ₂ S: ≥ ± 0,4 ppm (CH ₃) ₂ S ₂ : ≥ ± 0,3 ppm TRS: ≥ ± 1,4 ppm
Температура окружающей среды	-20 °C ... +55 °C Изменение температуры, максимально ±10 °C/ч У варианта прибора 7: +20 °C ... +30 °C
Температура хранения	-20 °C ... +55 °C Изменение температуры, максимально ±10 °C/ч
Влажность окружающей среды	≤ 96 % Относительная влажность, выпадение капельной влаги на оптических поверхностях недопустимо.
Электрическая безопасность	CE
Класс защиты	Стандартно: IP 65, IP 69K
Обслуживание	Через встроенный блок управления или программное обеспечение SOPAS ET
Функции коррекции	Внутренняя коррекция загрязнения
Контрольные функции	Внутренний контроль нулевой точки и контрольной точки
Специальные исполнения	Блок обработки данных SCU

Таблица 21: Технические данные GM32 System TRS-PE

9.2.3 Приемопередающий блок

Описание	Блок анализатора измерительной системы
Обслуживание	С помощью встроенного блока управления
Габариты (Ш x В x Г)	315 мм x 580 мм x 359 мм
Масса	20 кг

Таблица 22: Технические данные приемопередающий блок

9.2.4 Измерительный зонд с открытой измерительной щелью (GMP)

Описание	Измерительный зонд открытой конструкции с встроенной направляющей системой продувочного воздуха.
Температура процесса	≤ +550 °C Исполнение для более высоких температур по запросу
Давление процесса	-60 гПа ... 60 гПа относ.
Габариты (Ш x В x Г)	См. габаритные чертежи
Масса	25 кг
Материал, контактирующий с измеряемой средой	Нержавеющая сталь 1.4571, нержавеющая сталь 1.4539
Подключения вспомогательного газа	Продувочный воздух
Встроенные компоненты	Датчик давления (не для взрывозащищенного исполнения) Датчик температуры PT1000 (не для взрывозащищенного исполнения) Датчик расхода (для контроля подачи продувочного воздуха, не для взрывозащищенного исполнения)

Таблица 23: Технические данные - измерительный зонд с открытой измерительной щелью (GMP)

9.2.5 Измерительный газопроницаемый зонд (GPP):

Описание	Измерительный зонд с газопроницаемым фильтрующим элементом для настройки с поверочным газом
Температура процесса	С керамическим фильтром: $\leq +430$ °C С тефлоновым фильтром: $\leq +200$ °C
Давление процесса	-60 гПа ... 60 гПа относ.
Габариты (Ш x В x Г)	См. габаритные чертежи
Масса	45 кг
Материал, контактирующий с измеряемой средой	Нержавеющая сталь 1.4571, нержавеющая сталь 1.4539, керамика, ПТФЭ
Электропитание Напряжение Частота Потребляемая мощность	115 В / 230 В 50 Гц / 60 Гц ≤ 150 Вт
Подключения вспомогательного газа	Калибровочный газ Продувочный воздух
Встроенные компоненты	Датчик давления Температурный датчик PT1000

Таблица 24: Технические данные измерительный газопроницаемый зонд (GPP)

9.2.6 Блок управления

Описание	Предусмотрены для подключения электропитания, кабеля передачи данных и сигнального кабеля.
Аналоговый выход	2 выхода: 0/4 ... 22 мА, 500 Ω Для каждого модуля, свободный выбор модулей в соответствии с требованиями и возможность расширения.
Аналоговые входы	2 входа 0/4 ... 22 мА, 100 Ω Для каждого модуля, свободный выбор модулей в соответствии с требованиями и возможность расширения.
Дискретные выходы	4 выхода: 48 В перем.т./пост.т., 0,5 А, 25 Вт Для каждого модуля, свободный выбор модулей в соответствии с требованиями и возможность расширения.
Дискретные входы	4 входа 3,9 В, 4,5 мА, 0,55 Вт Для каждого модуля, свободный выбор модулей в соответствии с требованиями и возможность расширения.
Интерфейсы / протоколы шин Ethernet Ethernet Ethernet RS -485	Modbus-TCP OPC SOPAS ET Modbus RTU (через опциональный интерфейсный модуль)

Таблица 25: Технические данные блок управления



Дополнительную информацию и технические данные к системе GM32 и ее компонентам вы найдете в следующих документах:

- Техническая информация GM32, исполнение измерительный зонд
- Руководство по эксплуатации узла подачи продувочного воздуха SLV4
- Блок обслуживания SCU: см. руководство по эксплуатации SCU
- Руководство по эксплуатации «модульная конструкция В/В»

Соединения SCU В/В	
Релейный контакт <-> PE	860 В перем. т.
Релейный контакт <-> релейный контакт	860 В перем. т.
Релейный контакт <-> управление	1376 В перем. т.

Таблица 26: Данные для гальванической развязки

9.3 Modbus присвоение регистров

9.3.1 Присвоение измеряемых компонентов GM32

- Modbus регистр для 16 компонентов



- Адрес, начало адреса и конец адреса дальнейших компонентов (компонент 4, компонент 5, ...) рассчитываются методом вычисления приращений 17 мест, последовательность элементов не меняется.
- Последовательность компонентов зависит от конфигурации прибора GM32.

Наименование	Пункт	Адрес	Ширина	Тип данных	Тип регистра	Комментарий
		Старт				
	Measured Value	5000	2	32 Bit float	Input register	Измеряемое значение
	Status	5002	1	16 Bit integer	Input register	Состояние ⁰⁾
	Zero Point Value	5003	2	32 Bit float	Input register	Нулевая точка
	Span Point Value	5005	2	32 Bit float	Input register	Значение интенсивности
	Start of measuring range	5007	2	32 Bit float	Input register	Мин. диапазона
	End of measuring range	5009	2	32 Bit float	Input register	Макс. диапазона
	Regression coefficient C0	5011	2	32 Bit float	Input register	Смещение
	Regression coefficient C1	5013	2	32 Bit float	Input register	Наклон
	Regression coefficient C2	5015	2	32 Bit float	Input register	Коэффициент коррекции
	Measured Value	5017	2	32 Bit float	Input register	Измеряемое значение
	Status	5019	1	16 Bit integer	Input register	Состояние ⁰⁾
	Zero Point Value	5020	2	32 Bit float	Input register	Нулевая точка
	Span Point Value	5022	2	32 Bit float	Input register	Значение интенсивности
	Start of measuring range	5024	2	32 Bit float	Input register	Мин. диапазона
	End of measuring range	5026	2	32 Bit float	Input register	Макс. диапазона
	Regression coefficient C0	5028	2	32 Bit float	Input register	Смещение
	Regression coefficient C1	5030	2	32 Bit float	Input register	Наклон
	Regression coefficient C2	5032	2	32 Bit float	Input register	Коэффициент коррекции
	Measured Value	5034	2	32 Bit float	Input register	Измеряемое значение
	Status	5036	1	16 Bit integer	Input register	Состояние ⁰⁾
	Zero Point Value	5037	2	32 Bit float	Input register	Нулевая точка
	Span Point Value	5039	2	32 Bit float	Input register	Значение интенсивности
	Start of measuring range	5041	2	32 Bit float	Input register	Мин. диапазона
	End of measuring range	5043	2	32 Bit float	Input register	Макс. диапазона
	Regression coefficient C0	5045	2	32 Bit float	Input register	Смещение
	Regression coefficient C1	5047	2	32 Bit float	Input register	Наклон
	Regression coefficient C2	5049	2	32 Bit float	Input register	Коэффициент коррекции

Таблица 27: Modbus регистр для компонентов (для первых 3 компонентов)

9.3.2 Присвоение для GM32 общее

- Modbus регистр для выходных сигналов, действительно для всех измеряемых компонентов

Пункт	Адрес		Тип данных	Тип регистра	Комментарий
	Старт	Ширина			
Year of current time	5272	1	16 Bit integer	Input register	> 2000 ¹⁾
Month of current date	5273	1	16 Bit integer	Input register	1 – 12 ¹⁾
Day of current month	5274	1	16 Bit integer	Input register	1 – 31 ¹⁾
Hour of current time	5275	1	16 Bit integer	Input register	0 – 23 ¹⁾
Minute of current time	5276	1	16 Bit integer	Input register	0 – 59 ¹⁾
Second of current time	5277	1	16 Bit integer	Input register	0 – 59 ¹⁾
Failure [collective]	5278	2	32 Bit integer	Input register	Битовое поле ²⁾
Maintenance required [collective]	5280	2	32 Bit integer	Input register	Битовое поле ³⁾
Check [collective]	5282	2	32 Bit integer	Input register	Битовое поле ⁴⁾
Out of Spec. [collective]	5284	2	32 Bit integer	Input register	Битовое поле ⁵⁾
Extended [collective]	5286	2	32 Bit integer	Input register	Битовое поле ⁶⁾
Pressure	5288	2	32 Bit float	Input register	
Temperature	5290	2	32 Bit float	Input register	
Humidity	5292	2	32 Bit float	Input register	
Lamp Current	5294	2	32 Bit float	Input register	Импульс лампы (мА)
Lamp Integration	5296	2	32 Bit float	Input register	Экспозиция (мс)
Temperature Optic Housing	5298	2	32 Bit float	Input register	
Temperature Spectrometer	5300	2	32 Bit float	Input register	
Lamp performance	5302	2	32 Bit float	Input register	
Operating state	5304	1	16 Bit integer	Input register	8)
Year of last Check cycle	5305	1	16 Bit integer	Input register	> 2000 ⁹⁾
Month of last Check cycle	5306	1	16 Bit integer	Input register	1 – 12 ⁹⁾
Day of last Check cycle	5307	1	16 Bit integer	Input register	1 – 31 ⁹⁾
Hour of last Check cycle	5308	1	16 Bit integer	Input register	0 – 23 ⁹⁾
Minute of last Check cycle	5309	1	16 Bit integer	Input register	0 – 59 ⁹⁾
Second of last Check cycle	5310	1	16 Bit integer	Input register	0 – 59 ⁹⁾
LED Current	5311	1	16 Bit integer	Input register	0 - 200 (мА)
LED performance	5312	1	16 Bit integer	Input register	0 - 100 (%)

Таблица 28: Modbus «Common Out» регистр

9.3.3 Присвоение введенных значений Modbus

- Modbus регистр для введенных значений, действительно для всех измеряемых компонентов

Пункт	Адрес		Тип данных	Тип регистра	Комментарий
	Старт	Ширина			
Pressure	6000	2	32 Bit float	Holding register	
Temperature	6002	2	32 Bit float	Holding register	
Humidity	6006	2	32 Bit float	Holding register	
Password	6900	3	String/строка	Holding register	
Pressure valid flag	6000	1	1 Bit	Coil	Заскакивающий ¹⁰⁾
Temperature valid flag	6001	1	1 Bit	Coil	Заскакивающий ¹⁰⁾
Humidity valid flag	6002	1	1 Bit	Coil	Заскакивающий ¹⁰⁾
Maintenance switch	6003	1	1 Bit	Coil	Заскакивающий ¹⁰⁾
Trigger control cycle	6004	1	1 Bit	Coil	Кратковременный ¹¹⁾
Supress control cycle	6005	1	1 Bit	Coil	Заскакивающий ¹⁰⁾

Таблица 29: Modbus регистр ввода

- 0) Битовое поле, подробности см. таблицу «Status/Состояние», см. «Битовое отображение «Status/Состояние»», стр. 78.
- 1) Текущие дата и время прибора в формате ISO8601.
- 2) Битовое поле, подробности см. таблицу «Failure/Неисправность», см. «Битовое отображение «Failure/Неисправность»», стр. 78
- 3) Битовое поле, подробности см. таблицу «Maintenance request/Техобслуживание - запрос», см. «Битовое отображение «Maintenance Request/Техобслуживание - запрос»», стр. 78
- 4) Битовое поле, подробности см. таблицу «Function check/Контроль функций», см. «Таблица битового отображения для «Function Check/Контроль функций» и «Out of Specification/Вне специф.»», стр. 79.
- 5) Битовое поле, подробности см. таблицу «Out of Spec/Вне спец.», см. «Таблица битового отображения для «Function Check/Контроль функций» и «Out of Specification/Вне специф.»», стр. 79.
- 6) Битовое поле, подробности см. таблицу «Extended/ Расширенное», см. «Таблица битового отображения для расширенных функций», стр. 79
- 8) Подробности рабочих состояний, см. таблицу «Operating states/Рабочие состояния», см. «Таблица «Operating States/Рабочие состояния»», стр. 80
- 9) Дата и время последнего контрольного цикла для всех компонентов GM32.
- 10) Заскакивающий: функции как у переключателя.
- 11) Кратковременный: функции как у нажимной кнопки.

9.3.4 Таблица битового отображения «Status/Состояние»

№. бита	Наименование	Комментарий
0	Failure/неисправность	Бит=1: активный
1	Maintenance request/техобслуживание - запрос	Бит=1: активный
2	Function Check	Бит=1: активный
3	Out of Spec	Бит=1: активный
4	Extended/расширенный	Бит=1: активный
5	Under range	Бит=1: активный
6	Over range	Бит=1: активный
7	Maintenance (техобслуживание)	Бит=1: активный

№. бита	Наименование	Комментарий
8	Check cycle (контрольный цикл)	Бит=1: активный
9	Запас	Бит=1: активный
10	Запас	Бит=1: активный
11	Запас	Бит=1: активный
12	Запас	Бит=1: активный
13	Запас	Бит=1: активный
14	Запас	Бит=1: активный
15	Запас	Бит=1: активный

Таблица 30: Битовое отображение «Status/Состояние»

9.3.5 Таблица битового отображения «Failure/Неисправность»

№. бита	Наименование	Комментарий
0	EEPROM	Бит=1: активный
1	Spectro com.	Бит=1: активный
2	Zero com.	Бит=1: активный
3	Extinction calc	Бит=1: активный
4	Reference calc	Бит=1: активный
5	IIR Filter	Бит=1: активный
6	Interpolation	Бит=1: активный
7	Filter com.	Бит=1: активный
8	Mirror com.	Бит=1: активный
9	Visor fault	Бит=1: активный
10	Visor values	Бит=1: активный
11	Zero adj. mc adj.	Бит=1: активный
12	Lamp fault	Бит=1: активный
13	Visor no signal	Бит=1: активный
14	Mirror adj. End	Бит=1: активный
15	File measval	Бит=1: активный

№. бита	Наименование	Комментарий
16	File config	Бит=1: активный
17	File conditions	Бит=1: активный
18	File espec	Бит=1: активный
19	File cact	Бит=1: активный
20	Visor com.	Бит=1: активный
21	Lamp com.	Бит=1: активный
22	Spectro para.	Бит=1: активный
23	Eval modul com.	Бит=1: активный
24	Purge air signal	Бит=1: активный
25	Temp control com.	Бит=1: активный
26	Temp control out of range	Бит=1: активный
27	Failure eval module	Бит=1: активный
28	MV failure activ	Бит=1: активный
29	Запас	Бит=1: активный
30	Запас	Бит=1: активный
31	Запас	Бит=1: активный

Таблица 31: Битовое отображение «Failure/Неисправность»

9.3.6 Таблица битового отображения «Maintenance Request/Техобслуживание - запрос»

№. бита	Наименование	Комментарий
0	Lamp performance	Бит=1: активный
1	Lamp minimum parameter	Бит=1: активный
2	Lamp 4Q max parameter	Бит=1: активный
3	Data logging: writing data	Бит=1: активный
4	Data logging: open file	Бит=1: активный
5	Temp. Extern	Бит=1: активный
6	Flashcard missing	Бит=1: активный
7	Logbook error	Бит=1: активный

№. бита	Наименование	Комментарий
16	Check Cycle cell empty	Бит=1: активный
17	Temp control voltage low	Бит=1: активный
18	Temp control lamp fan	Бит=1: активный
19	Temp control optic fan	Бит=1: активный
20	Temp control optic fan	Бит=1: активный
21	Temp control electronic temp	Бит=1: активный
22	Temp control electronic temp	Бит=1: активный
23	Lamp performance limit	Бит=1: активный

Таблица 32: Битовое отображение «Maintenance Request/Техобслуживание - запрос»

8	IO com.	Бит=1: активный	24	Probe message	Бит=1: активный
9	IO error	Бит=1: активный	25	Запас	Бит=1: активный
10	Spectro no answer	Бит=1: активный	26	Запас	Бит=1: активный
11	Check Cycle span drift	Бит=1: активный	27	Запас	Бит=1: активный
12	Check Cycle zero drift	Бит=1: активный	28	Запас	Бит=1: активный
13	Check Cycle wavelength drift	Бит=1: активный	29	Запас	Бит=1: активный
14	Check Cycle peak position	Бит=1: активный	30	Запас	Бит=1: активный
15	Check Cycle peak width	Бит=1: активный	31	Запас	Бит=1: активный

Таблица 32: Битовое отображение «Maintenance Request/Техобслуживание - запрос»

9.3.7 Таблица битового отображ. «Function Check/Контроль функций» и «Out of Specification/Вне специф.»

«Function Check/Контроль функций» и «Out of Specification/Вне специф.» не определены

Но. бита	Наименование	Комментарий
0-31	not specified	Бит=1: активный

Таблица 33: Таблица битового отображения для «Function Check/Контроль функций» и «Out of Specification/Вне специф.»

9.3.8 Таблица битового отображения «Extended/Расширенный»

Дополнительные функции, как аварийные функции, указаны в таблице битового отображения.

Но. бита	Наименование	Комментарий
0	Alarm purge air	Бит=1: активный
1	Alarm optic housing temperature	Бит=1: активный;
2	Alarm lamp current	Бит=1: активный;
3	Alarm lamp integration	Бит=1: активный;
4	Alarm pressure (pressure < 800 hPa or pressure > 1300 hPa)	Бит=1: активный
5-31	Запас	

Таблица 34: Таблица битового отображения для расширенных функций

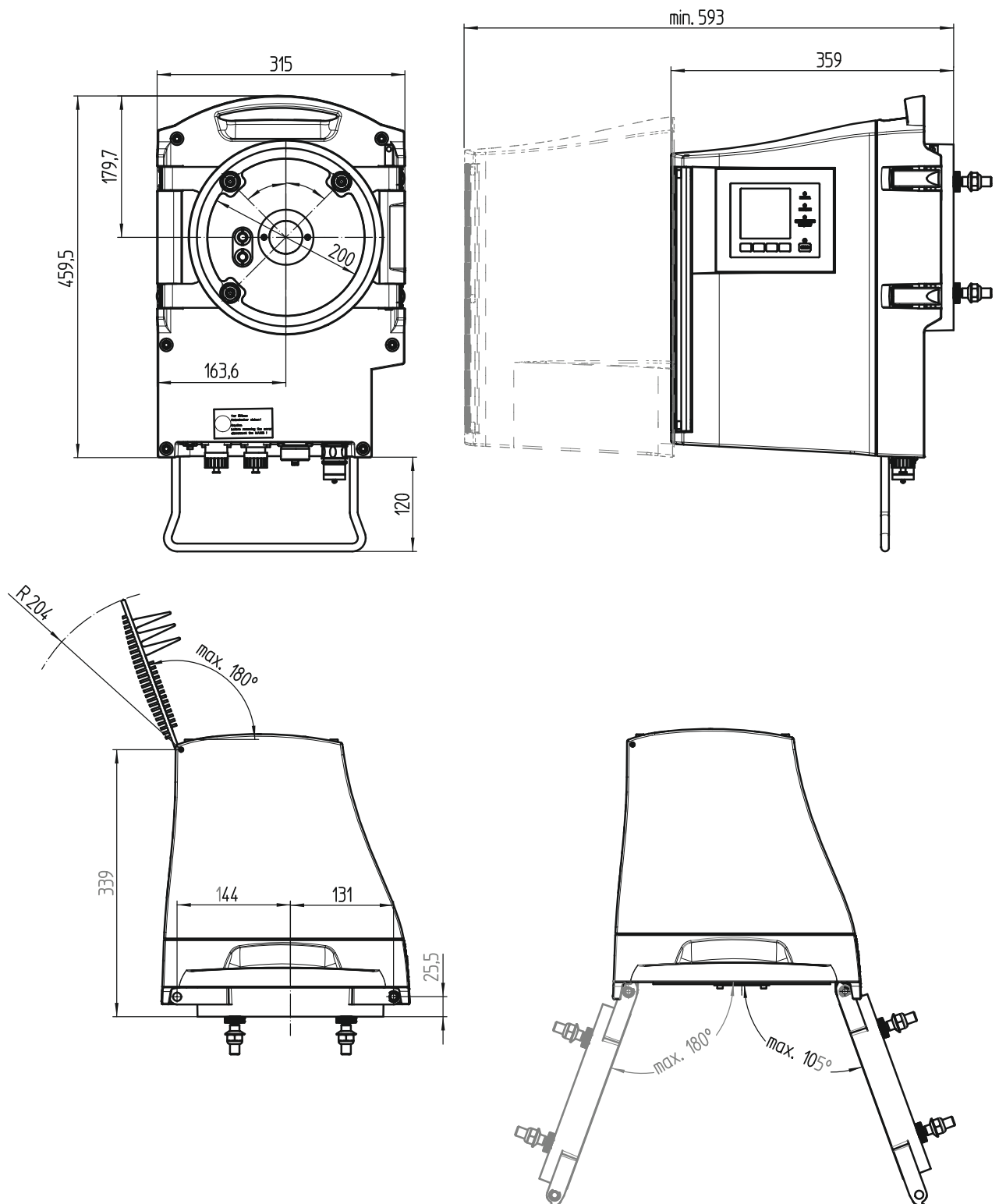
9.3.9 Таблица «Operating States/Рабочие состояния»

Value/ значение	Рабочее состояние
0	не определено
1	Initialisation
2	Measuring
3	Maintenance (техобслуживание)
4	RCycle
5	Check cycle (контрольный цикл)
6	ZeroAdjust
7	Настройка
8	Boxmeasuring
9	Restart
10	Запас
11	Запас
12	Запас
13	Запас
14	Запас
15	Запас
16	Запас
17	Запас
18	Запас
19	Запас
20	Запас

Таблица 35: Таблица «Operating States/Рабочие состояния»

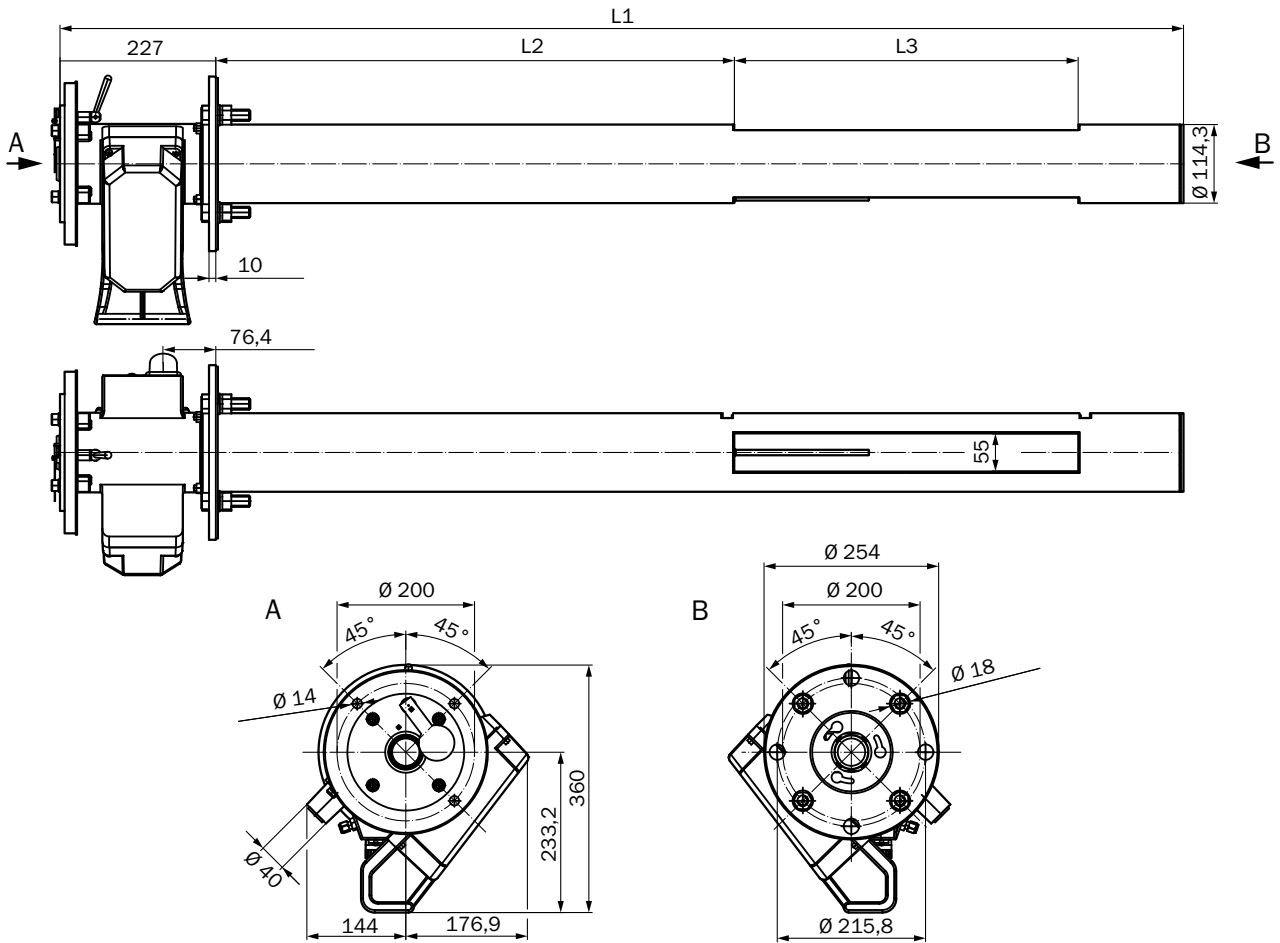
9.4 Размеры

Рис. 39: GM32-приемопередающий блок (все размеры указаны в мм)



Корпус приемопередающего блока можно поворачивать влево или вправо от фланца прибора (макс. 180°/105°)

Рис. 40: GM32-измерительный зонд, тип GMP – с открытой измерительной щелью (все размеры указаны в мм)

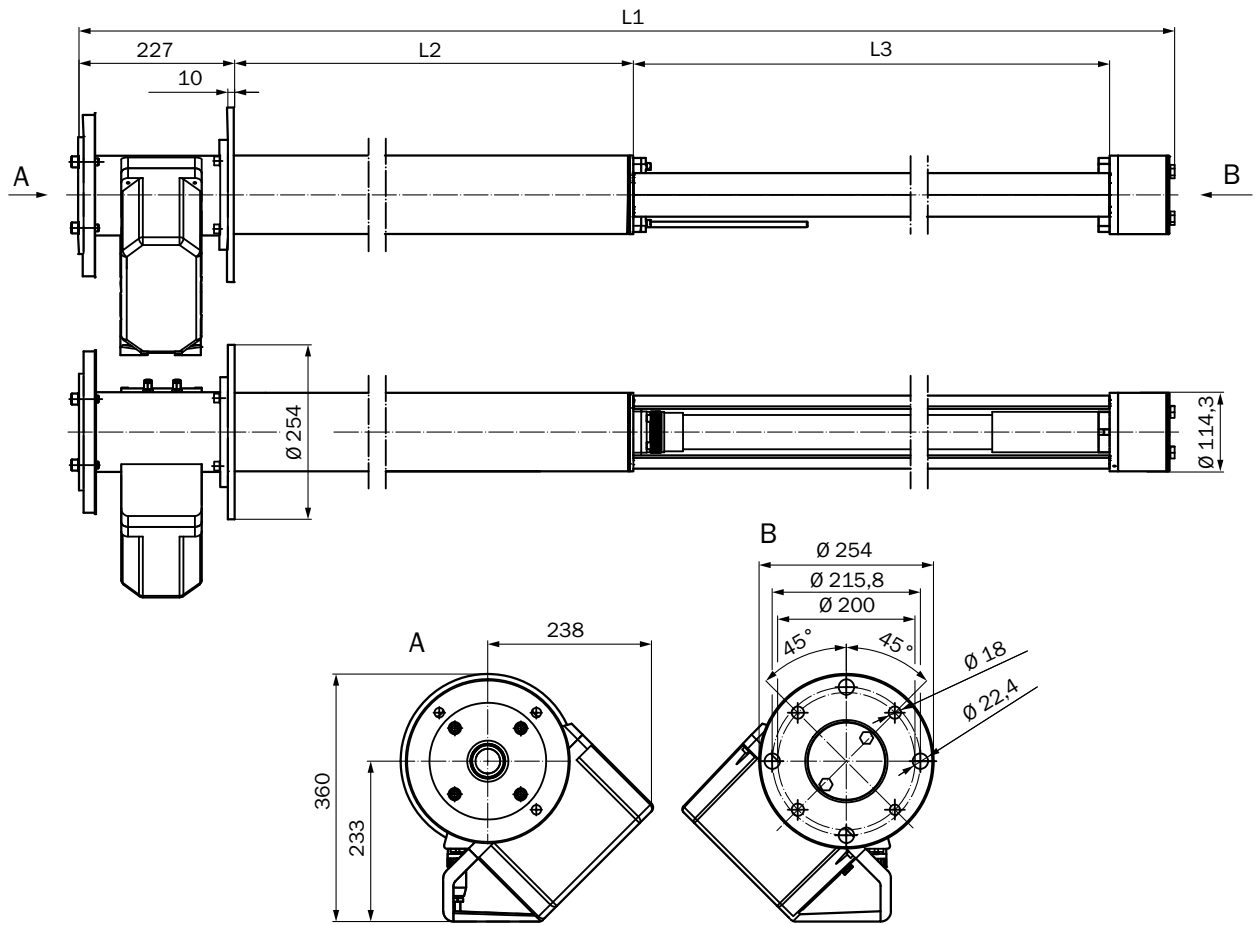


Измерительные зонды GMP		Измерительный зазор L3 (активное измерительное расстояние)						
		250	500	750	1.000	1.250	1.500	1.750
Номинальная длина зонда	L1 (фаза)	L2						
900	935	296	-	-	-	-	-	-
1.500	1.644	1.004,5	754,5	504,5	254,5	-	-	-
2.000	2.128	1.489	1.239	989	739	239	239	-
2.500	2.628	1.988	1.738	1.488	1.238	988	738	488

Для специфических применений размеры по запросу

Таблица 36: Длина зонда GMP измерительный зонд (все размеры указаны в мм)

Рис. 41: GM32-измерительный зонд, тип GPP – зонд с закрытым газопроницаемым фильтром (все размеры указаны в мм)



Измерительные зонды GPP		Измерительный зазор L3 (активное измерительное расстояние)			
		227	477	727	977
Номинальная длина зонда	L1 (фаза)	L2			
900	914	353	103	–	–
1.500	1.624	1.063	813	563	313
2.000	2.108	1.547	1.297	1.047	797
2.500	2.608	2.047	1.797	1.547	1.297

Все размеры в мм

Для специфических применений размеры по запросу

Таблица 37: Длина зонда GPP измерительный зонд (все размеры указаны в мм)

Рис. 42: Монтажный фланец DN125 (все размеры указаны в мм)

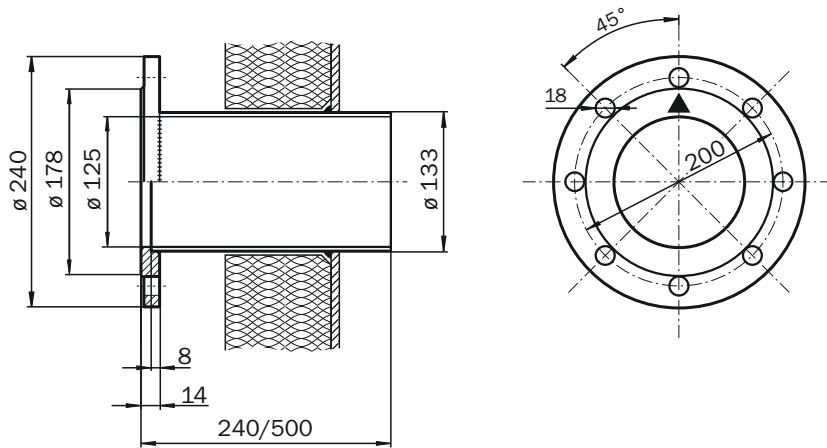


Рис. 43: Блок управления (все размеры указаны в мм)

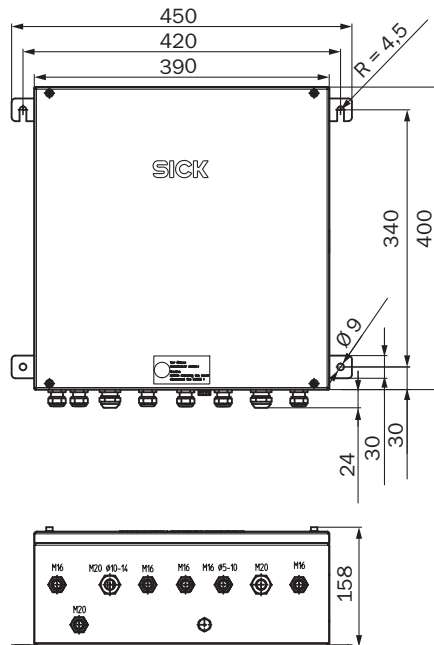
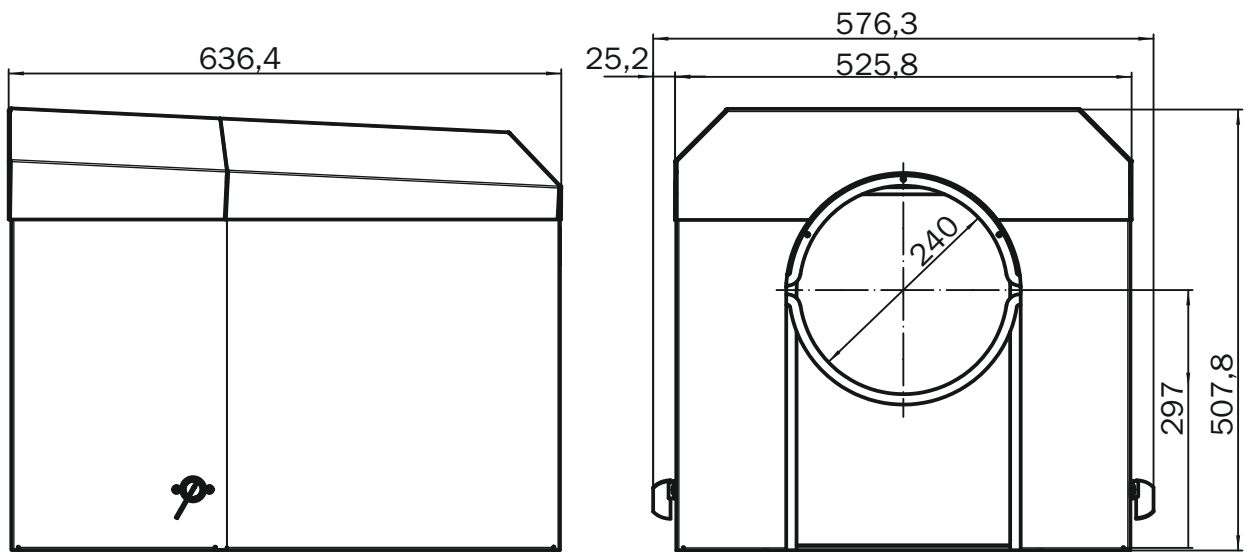


Рис. 44: Погодозащитный кожух для приемопередающего блока (все размеры указаны в мм)



Australia

Phone +61 3 9457 0600
1800 334 802 – tollfree
E-Mail sales@sick.com.au

Austria

Phone +43 22 36 62 28 8-0
E-Mail office@sick.at

Belgium/Luxembourg

Phone +32 2 466 55 66
E-Mail info@sick.be

Brazil

Phone +55 11 3215-4900
E-Mail marketing@sick.com.br

Canada

Phone +1 905 771 14 44
E-Mail information@sick.com

Czech Republic

Phone +420 2 57 91 18 50
E-Mail sick@sick.cz

Chile

Phone +56 2 2274 7430
E-Mail info@schadler.com

China

Phone +86 20 2882 3600
E-Mail info.china@sick.net.cn

Denmark

Phone +45 45 82 64 00
E-Mail sick@sick.dk

Finland

Phone +358-9-2515 800
E-Mail sick@sick.fi

France

Phone +33 1 64 62 35 00
E-Mail info@sick.fr

Germany

Phone +49 211 5301-301
E-Mail info@sick.de

Hong Kong

Phone +852 2153 6300
E-Mail ghk@sick.com.hk

Hungary

Phone +36 1 371 2680
E-Mail office@sick.hu

India

Phone +91 22 6119 8900
E-Mail info@sick-india.com

Israel

Phone +972 4 6881000
E-Mail info@sick-sensors.com

Italy

Phone +39 02 274341
E-Mail info@sick.it

Japan

Phone +81 3 5309 2112
E-Mail support@sick.jp

Malaysia

Phone +6 03 8080 7425
E-Mail enquiry.my@sick.com

Mexico

Phone +52 (472) 748 9451
E-Mail mario.garcia@sick.com

Netherlands

Phone +31 30 2044 000
E-Mail info@sick.nl

New Zealand

Phone +64 9 415 0459
0800 222 278 – tollfree
E-Mail sales@sick.co.nz

Norway

Phone +47 67 81 50 00
E-Mail sick@sick.no

Poland

Phone +48 22 539 41 00
E-Mail info@sick.pl

Romania

Phone +40 356 171 120
E-Mail office@sick.ro

Russia

Phone +7 495 775 05 30
E-Mail info@sick.ru

Singapore

Phone +65 6744 3732
E-Mail sales.gsg@sick.com

Slovakia

Phone +421 482 901201
E-Mail mail@sick-sk.sk

Slovenia

Phone +386 591 788 49
E-Mail office@sick.si

South Africa

Phone +27 11 472 3733
E-Mail info@sickautomation.co.za

South Korea

Phone +82 2 786 6321
E-Mail info@sickkorea.net

Spain

Phone +34 93 480 31 00
E-Mail info@sick.es

Sweden

Phone +46 10 110 10 00
E-Mail info@sick.se

Switzerland

Phone +41 41 619 29 39
E-Mail contact@sick.ch

Taiwan

Phone +886 2 2375-6288
E-Mail sales@sick.com.tw

Thailand

Phone +66 2645 0009
E-Mail Ronnie.Lim@sick.com

Turkey

Phone +90 216 528 50 00
E-Mail info@sick.com.tr

United Arab Emirates

Phone +971 4 88 65 878
E-Mail info@sick.ae

United Kingdom

Phone +44 1727 831121
E-Mail info@sick.co.uk

USA

Phone +1 800 325 7425
E-Mail info@sick.com

Vietnam

Phone +84 945452999
E-Mail Ngo.Duy.Linh@sick.com

Further locations at www.sick.com